

**HOBART**

**TECHNIKA ZMYWANIA NACZYŃ**  
ZMYWARKA DO NACZYŃ **CP** | **CN**





# 5 PUNKT

# 100





# ÓW SPRZEDAŻY

# % PRZEGLĄDU

**HOBART**

## NAJWYŻSZA WYDAJNOŚĆ W TWOJEJ KUCHNI

Jako firma HOBART jesteśmy dumni, że możemy zaoferować absolutnie niezawodne, innowacyjne i wysokiej jakości urządzenia do Twojej kuchni. Zaprojektowaliśmy je i wyprodukowaliśmy, aby także jak najlepiej sprostać nawet największym wymaganiom podczas codziennej pracy w kuchni.

Let's make it happen!





**HOBART**

**7 OBSZARÓW  
ZASTOSOWANIA**

niezliczone wyzwania

**1 ROZWIĄZANIE**



### GASTRONOMIA

Bar & pub / Bistro & kawiarnia/  
Hotel & restauracja



### ŻYWIENIE ZBIOROWE

Szpitaly / Domy spokojnej starości & domy opieki  
Kantyny / Edukacja - szkoła & uniwersytet



### PIEKARNIA

Oddziały piekarni / Produkcja /  
Przemysł piekarniczy



### RZEŹNICTWO

Sklepy mięsne / Przemysł rzeźniczy



### PRZEMYSŁ



### ŚWIATOWY PRZEMYSŁ MORSKI



### CATERING LOTNICZY







## LEPSZE LUB NAJLEPSZE WYBÓR NALEŻY DO CIEBIE!

Seria **PROFI** - wszystko, czego potrzebuje profesjonalna zmywarka. Pełna sukcesów seria produktów marki HOBART jest stosowana wszędzie tam, gdzie wymagana jest prawdziwie profesjonalna czystość, w zależności od ilości cykliów mycia i zabrudzenia naczyń. Łączy w sobie efektywną technologię zmywania z wyjątkową łatwością obsługi i niskimi kosztami eksploatacji. Liczne opcje wyposażenia powodują, że seria **PROFI** jest dostosowanym do potrzeb rozwiązaniem do mycia naczyń o szerokiej gamie zastosowań.

### SERIA **PROFI**

Seria **PREMAX** to odpowiedni model dla wszystkich, którzy oczekują jeszcze więcej. Jest tak dlatego, ponieważ zmywarki **PREMAX** wyznaczają nowe standardy w branży. I to na wszystkich obszarach: zminimalizowane koszty użytkowania i wyjątkowy komfort obsługi w połączeniu z maksymalną wydajnością. Seria **PREMAX** to najbardziej ekonomiczna i innowacyjna seria zmywarek na rynku. Oprócz wyposażenia występującego w modelach **PROFI**, serię **PREMAX** wyróżniają wyjątkowe zalety, czyniąc je idealnym partnerem do najwyższych wymagań związanych z organizowaniem zmywania naczyń.

### SERIA **PREMAX**

## MODELE

POMAGAMY W PODEJMOWANIU DECYZJI!

### PROFI FX

Model **PROFI** przeznaczony jest do niezawodnego i łatwego zmywania naczyń, sztućców i szkła. Nadaje się w sposób optymalny do zastosowań w restauracjach, barach i kawiarniach.



### PROFI FXL

Model **PROFI** o głębokości komory XL zmywa bezproblemowo blachy kuchenne, kosze piekarnicze i skrzynki do mięsa. Dzięki temu jest idealnym partnerem dla piekarni, sklepów mięsnych i barów szybkiej obsługi.



## PREMAX SERIA EXCLUSIV

### PREMAX FP

Model **PREMAX** ze zintegrowanym suszeniem zapewnia doskonały efekt suszenia. Zużywając jedynie 1 litr wody **PREMAX FP** jest z pewnością najbardziej ekonomiczną na rynku zmywarką podblatową. Jednocześnie jest to jedyna zmywarka do naczyń, która radzi sobie z ekstremalnym zabrudzeniem poprzez zastosowanie gorącej pary.



# EKONOMICZNOŚĆ

**PREMAX** SERIA EXCLUSIV

## PROGRAM ECO

Wysoka wydajność pomimo niskiego zużycia

Niskie zużycie wody i krótki czas programu to ważne czynniki, pozwalające na obniżenie kosztów i oszczędność czasu. Inteligentne modele HOBART **PREMAX** pracują z wykorzystaniem pary wodnej, co gwarantuje użytkownikowi nieocenione korzyści:

- Najlepsze rezultaty osiąga się podczas płukania z ilością jedynie 1 litra bieżącej wody.
- Zużycie wody i środka czyszczącego redukuje się przez to o 60 %.

## Krótsze czasy programu zwiększają produktywność

Najkrótszy program w **PREMAX** FP trwa jedynie 80 sekund. W rezultacie wydajność maszyny można zwiększyć o 13 % do 45 koszy/godz.

## WYKORZYSTANIE ZASOBÓW SENSO-ACTIVE

Odpowiedzialne zużycie wody

Jakość wody jest monitorowana w sposób ciągły, po czym następuje automatyczna regulacja zużycia wody. Przy niewielkiej ilości zanieczyszczeń zużycie wody jest niewielkie, przy dużym – zwiększa się.

## Koszty eksploatacji są jeszcze niższe

Innowacyjne wykorzystanie zasobów zmniejsza koszty operacyjne w porównaniu z konwencjonalnymi urządzeniami o 20 %.

## Twoje korzyści

- Gwarantowany wynik zmywania także przy dużej ilości brudu.
- zmywarka do naczyń poprawia błąd operatora.
- Ług myjący regenerowany jest w wystarczającym stopniu za pomocą świeżej wody.
- Całkowite wypompowanie i nowe napełnienie nie jest konieczne.







## SYSTEM PODWÓJNEGO KOSZA 2IN1

Podwojenie ilości zmywania –  
zmniejszenie kosztów o połowę

Dzięki systemowi podwójnych koszy pojemność zmywarki podblatowej znacznie wzrasta, ponieważ można zmywać dwa kosze w tym samym czasie. Stosuje się przy tym wyciągany nośnik kosza, na którym ustawiany jest kosz górny.

### Kluczowe dane

- U góry talerze do maks. średnicy 250 mm.
- Na dole filiżanki, szklanki i miseczki o maks. wysokości 110 mm.

### To oznacza dla ciebie

Dzięki optymalnemu wykorzystaniu zmywarka do naczyń zużycie wody, energii i chemii zmniejsza się o 50 % w stosunku do metody tradycyjnej.





# NAJLEPSZY EFEKT ZMYWANIA

## PREMAX SERIA EXCLUSIV

### PROGRAM DO SZTUĆCÓW SHINE

Błyszczące sztućce beznamaczenia i polerowania

Jasne i czyste sztućce to wizytówka każdego restauratora. Chcąc tego dokonać, często muszą walczyć z uporczywym brudem podczas zmywania. Dotychczas nie było to możliwe bez uciążliwego namaczenia sztućców. Aż do teraz.

Seria **PREMAX** do czyszczenia widelców, noży i łyżek wykorzystuje parę wodną o temperaturze 100 °C.

#### Twoje korzyści na pierwszy rzut oka

- Skuteczne usuwanie nawet najbardziej uporczywych zabrudzeń.
- Rozbijana jest struktura stałych cząstek resztek jedzenia, które następnie są spłukiwane.
- Dotychczasowe namacanie sztućców nie jest już konieczne.

## PREMAX SERIA EXCLUSIV

### SUSZENIE TOP-DRY

W celu uzyskania najlepszego rezultatu suszenia

Suszenie mokrych naczyń jest żmudne i czasochłonne: osuszanie HOBART TOP-DRY zapewnia najskuteczniejszy efekt suszenia. Wilgotne powietrze po zakończeniu zmywania jest przekształcane przy użyciu hydro-termicznego zasobnika energii i prowadzone jako gorące powietrze suszenia ponownie do komory mycia.

#### Krótko i konkretnie o Twoich korzyściach

- Na zmywanych przedmiotach nie osadza się już wilgoć.
- Naczynia i kieliszki nie muszą być ręcznie osuszane i polerowane.
- Klimat w pomieszczeniu jest znacznie przyjemniejszy, gdyż powstaje o 90 % mniej wilgoci.
- W momentach, w których naczynia są potrzebne szybciej niż zwykle, proces suszenia może zostać w każdej chwili przerwany.

Ze względu na dodatkowo gromadzone zasoby energii w komorze zmywania, system jest neutralny pod względem całkowitego zużycia energii.



## PROGRAM REDUKCJI SKROBI

Dzięki temu talerze są gładkie i czyste

Ryż, ziemniaki lub makaron są produktami bogatymi w skrobię i pozostawiają widoczny ślad na talerzach lub miskach. Z biegiem czasu naczynia stają się nie tylko szorstkie, ale i wyglądają na matowe i nieestetyczne.

### Nowy połysk dzięki marce HOBART

Specjalny program usuwania skrobizapewnia, że talerze znowu są gładkie i czyste. Takie rozwiązanie ma następujące zalety:

- Eliminuje to czasochłonne ręczne mycie naczyń agresywnym roztworem czyszczącym.
- Program usuwania skrobi odciąża personel i gwarantuje czyste i błyszczące talerze.

## ROZWIĄZANIA DO MYCIA NACZYŃ WIELOKROTNEGO UŻYTKU

Do kubków, misek i butelek

W zmywarkach podblatowych HOBART nie tylko kubki, miski itp. stają się czyste i suche. Dzięki zintegrowanej funkcji suszenia TOP-DRY możesz łatwo i higienicznie myć butelki za pomocą idealnie dopasowanych akcesoriów.

## PROGRAM CIĄGŁEGO ZMYWANIA

Dopasuj czas zmywania dostopnia z zabrudzeń

W przypadku silnego zabrudzenia zamiast uruchamiania programu standardowego kilka razy, można wybrać stały program z wydłużonym o maks. 20 minut czasem zmywania. Program można przerwać w dowolnym momencie.

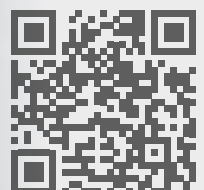
### Szybkie objaśnienie Twoich korzyści

- Nie trzeba wielokrotnie powtarzać całego cyklu zmywania.
- Nie ma potrzeby dodatkowego dozowania środka czyszczącego lub środka do płukania.
- Oszczędność czasu i zredukowanie kosztów eksploatacyjnych.



Zdobądź więcej informacji!

[www.hobart.pl/REUSABLES](http://www.hobart.pl/REUSABLES)



# NAJLEPSZY EFEKT ZMYWANIA

## SYSTEM FILTRACJI DROBINKOWEJ GENIUS-X<sup>2</sup>

Utrzymuj roztwór myjący stale w czystości

Ulepszony system filtracji drobinkowej czyści brudną wodę w trzech krokach, dzięki czemu redukuje zużycie detergentu myjącego aż o 35 %.

### Zbiornik pozostaje czysty

Duże zabrudzenia i resztki jedzenia wychwytuje się w koszu sitowym tak, aby nie mogły dostać się do zbiornika.

### Drobne zabrudzenia są odprowadzane

Po 10 sekundach zebrane drobne zabrudzenia są odprowadzane z urządzenia.

### Zmywarka zajmie się resztą

Podczas zmywania resztki zabrudzeń są gromadzone i odpompowywane.

### Dodatkowa zaleta

System czyści się samodzielnie podczas odpompowywania, eliminując potrzebę ręcznego czyszczenia.



## SYSTEM ODWRÓCONEJ OSMOZY

Usuwa plamy po wodzie zanim się pojawią

Nieestetyczne plamy na szklankach, talerzach lub ostrzu noża? Minerale zawarte w wodzie często pozostawiają widoczne osady podczas suszenia naczyń i nie wyglądają ładnie.



**Czas z tym skończyć:** dzięki opcjonalnej odwróconej osmozie RO-S niewygodne polerowanie nie jest już konieczne. Można z góry zapobiegać zagrożeniom higienicznym, które mogą powstać podczas ręcznego polerowania. Eliminując wszystkie minerały tworzące plamy, naczynia i szklanki wyglądają szczególnie czysto i wychodzą połyskujące ze zmywarki.

### Ważna uwaga

Wolnostojący RO-S jest dostępny dla wszystkich modeli podblatowych.





### KONTROLA SIT

Sprawdza, czy filtr powierzchniowy zbiornika i filtr drobinkowy są włożone prawidłowo

Jeśli system sit działa nieprawidłowo, sterowanie wyświetla ostrzeżenie. Jeśli sito zostanie ponownie założone prawidłowo, można kontynuować zmywanie.

#### To oznacza dla Ciebie

- Pompa posiada zabezpieczenie przed potłuczonym szkłem i drobnymi sztuczkami.
- W ten sposób oszczędza się czas i redukuje koszty eksploatacyjne.
- Zabrudzenia są zatrzymywane.

### DYSZE SZEROKOKĄTNE

Dla zachowania czystości w każdym rogu

Rezultat zmywania zależy od kilku czynników: ważnym aspektem jest dokładnie rozłożony strumień wody i środków czyszczących. Aby dysze myjące były jak najbardziej skuteczne, firma HOBART zastosowała je w specjalnej formie, tak aby rozpylały dokładniej i szerzej w porównaniu do konwencjonalnych systemów.

#### Twoje korzyści

Rezultat zmywania jest znacznie lepszy szczególnie w narożnikach.



**HOBART**





# PROSTA OBSŁUGA

## PREMAX SERIA EXCLUSIV

### VAPOSTOP<sup>2</sup>

Koniec z wydostającymi się obłokami pary

Każdy otwierający zmywarka do naczyń bezpośrednio po zmywaniu spotyka się z gorącą chmurą pary.

**Ale z tym już koniec:** innowacyjny VAPOSTOP<sup>2</sup> z wentylatorem wciąga parę o temperaturze 60 °C z wnętrza maszyny i uniemożliwia w ten sposób wydostawanie się pary.

#### Szybkie objaśnienie zalet naszego produktu

- Wyciąganie naczyń jest przyjemniejsze.
- Goście nie mają kontaktu z wydostającą się parą.
- Lady barowe z drewna i zestawy kuchenne są bardziej chronione.
- Do pomieszczenia przedostaje się o 90 % mniej pary.

## STEROWANIE VISIOTRONIC-TOUCH

Nieskomplikowana obsługa dla każdego

Obsługa jednym przyciskiem w połączeniu z kolorowym ekranem dotykowym – to nie może być prostsze: nowe sterowanie VISIOTRONIC-TOUCH upraszcza wielokrotnie obsługę zmywarki i przedstawia wszystkie ważne informacje na wyświetlaczu w postaci tekstów i symboli.

#### Twoje korzyści

- Można w prosty sposób wybrać program zmywania.
- Można łatwo wprowadzić ustawienia.
- Wszystkie ważne informacje dostępne są dobrze widoczne.





## PROSTA OBSŁUGA

### WSKAŹNIK POZOSTAŁEGO CZASU PRACY

Proces zmywania całej czas pod nadzorem

Aby wspomóc VISIOTRONIC-TOUCH sterowanie HOBART zmywarki do naczyń pokazuje postęp programu:

- Niebieski: program został właśnie uruchomiony
- Częściowo zielony: maszyna zmywa
- Zielony: program zakończony / maszyna gotowa do uruchomienia
- Czerwony: błąd lub komunikat powiadomienia



### WSKAŹNIK REZERWY PŁYNÓW

Efektywne i łatwe monitorowanie poziomu środków zmywania

Wskaźnik napełnienia kontroluje zawartość zewnętrznego oraz zintegrowanego zbiornika na środki chemiczne, aby być zawsze na czas poinformowanym o konieczności uzupełnienia detergentu i nabtyszczacza, co pozwoli zapewnić niezmiennie doskonały efekt zmywania.

### PROGRAM HIGIENICZNY

Pokonaj zarazki i bakterie

Podczas eksploatacji przez dłuższy czas w urządzeniu odkłada się kamień i cząstki brudu. Dzięki opatentowanemu programowi higieny nie dajesz żadnej szansy zarazkom i bakteriom.

Informacja na wyświetlaczu pokaże kiedy następnym razem należy wykonać program higieny. Należy wówczas włożyć do zmywarki tabletki higieniczne i uruchomić program higieniczny. Po krótkim czasie zmywarka do naczyń jest znowu higienicznie czysta.

#### Twoje korzyści na pierwszy rzut oka

- Szybkie usuwanie osadu z kamienia.
- Urządzenie zostaje oczyszczone z zabrudzeń.
- Przywraca przyjemny zapach.



## **RAMIONA MYJĄCO-PŁUCZĄCE CLIP-IN**

Czyszczenie urządzeń proste, jak to możliwe

Wspieraniem dla łatwego wyczyszczenia urządzenia jest możliwość wyciągnięcia jednym ruchem ręki obydwu ramion myjących i płuczących dzięki systemowi CLIP-IN. Po wykonaniu czyszczenia wystarczy jedno kliknięcie, aby ponownie zainstalować ramię do zmywania.

## **POMPA MYCIA SOFT-START**

Do cichego zmywania

W bistrach i barach zmywarki do naczyń są często instalowane za barem i znajdują się w bliskiej odległości od gości. Aby nie przeszkadzać w rozmowach, pompa mycia SOFT-START zapewnia dosłownie delikatny i cichy start procesu zmywania.

## **ZINTEGROWANY ZMIĘKCZACZ WODY**

Chroni przed osadzaniem się kamienia i zwiększa trwałość

Opcjonalne zmiękczenie wody usuwa z niej minerały utwardzające. Zapobiega to osadzeniu się kamienia, które może prowadzić do wydłużenia czasu pracy programu, przegrzewania się elementów grzejnych i niezadawalających rezultatów zmywania.



## **ZINTEGROWANE POJEMNIKI NA ŚRODKI DO ZMYWANIA**

Zaoszczędź miejsce i wygodnie napełnij detergent

W zmywarce można zamontować dodatkowo pojemnik na nablyszczacz i detergent. Duże otwory zapewniają wygodne napełnianie bez rozlewania.



## **PODŁĄCZENIE USB**

Dla łatwej dokumentacji danych

Temperatura, komunikaty o błędach i wybrane programy muszą być stale dokumentowane w celu ich monitorowania. To czasochłonne zadanie jest realizowane automatycznie przez sterowanie VISIOTRONIC-TOUCH.

### **Wygodne odtwarzanie danych dotyczących pracy i zużycia**

Aby uzyskać nieskomplikowane pobieranie parametrów operacyjnych i higienicznych zmywarka do naczyń posiada interfejs USB, który umożliwia zapisywanie wszystkich istotnych danych na zewnętrznym nośniku danych.



**HOBART**





# NIEZAWODNOŚĆ I WSZECHSTRONNOŚĆ

## WIELOFAZOWE PODŁĄCZENIE (230/400 V)

Gwarantowana elastyczność podczas uruchamiania urządzenia

Opcjonalnie można obsługiwać zmywarkę do naczyń z napięciem 230 V lub 400 V. Zmiany są możliwe w każdej chwili, poprzez proste przestawienie parametrów.

## KOMORA ZMYWANIA XL

Więcej przestrzeni dla większej wydajności

Tacki ekspozycyjne i do pieczenia, pojemniki EN lub większe półmiski: za pomocą zmywarki **PROFI FXL** można bez wysiłku zmywać wielkoformatowe elementy naczyń. Powiększona komora zmywania XL oferuje miejsce na naczynia do rozmiaru **600 x 400 mm**.



## AMORTYZOWANE ZAMYKANIE DRZWI

Delikatna i cicha podczas otwierania i zamykania

Drzwi zmywarki do naczyń są amortyzowane przez amortyzator gazowy. Chroni to naczynia i zapobiega zużyciu się zawieszania drzwi.

**Ponadto:** płaskie prowadzenie kosza po wewnętrznej stronie drzwi umożliwia bezproblemowe wsuwanie i wyjmowanie kosza z urządzenia.





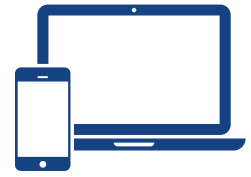
**HOBART**

**HOBART**  
SMART  
CONNECT





# SMARTCONNECT



## APLIKACJA HOBART SMARTCONNECT

Skrót najistotniejszych korzyści

Dzięki nowej aplikacji HOBART SmartConnect masz możliwość bezpłatnego otrzymywania kompleksowego podglądu aktualnego stanu swojej zmywarki przez okres 5 lat.

### Łączenie w sieć, informacje, korzyści

Na podstawie tych danych można uniknąć przestoju i skontaktować się z działem obsługi klienta lub autoryzowanym serwisem. Ponadto SmartConnect zapewnia dostęp do ilustrowanych instrukcji w przypadku drobnych usterek, które można usunąć samodzielnie.

### Przegląd wszystkich funkcji

- Stan maszyny (śledzenie stanu wszystkich posiadanych maszyn)
- Informacje o urządzeniu (wraz ze wszystkimi ważnymi ustawieniami i informacjami maszyny)
- Rejestrowanie komunikatów o błędach (dodatkowe informowanie o błędach systemu pocztą e-mail)
- Kalkulator kosztów eksploatacji (przegląd kosztów zużycia)
- Informacje higieniczne (w postaci książki pracy)
- Wykorzystanie (dane dotyczące efektywnego wykorzystania maszyny)

**Dodatkowe informacje, także dotyczące dostępności aplikacji SmartConnect w poszczególnych krajach i językach, można znaleźć na stronie [www.HobartSmartConnect.pl](http://www.HobartSmartConnect.pl)**



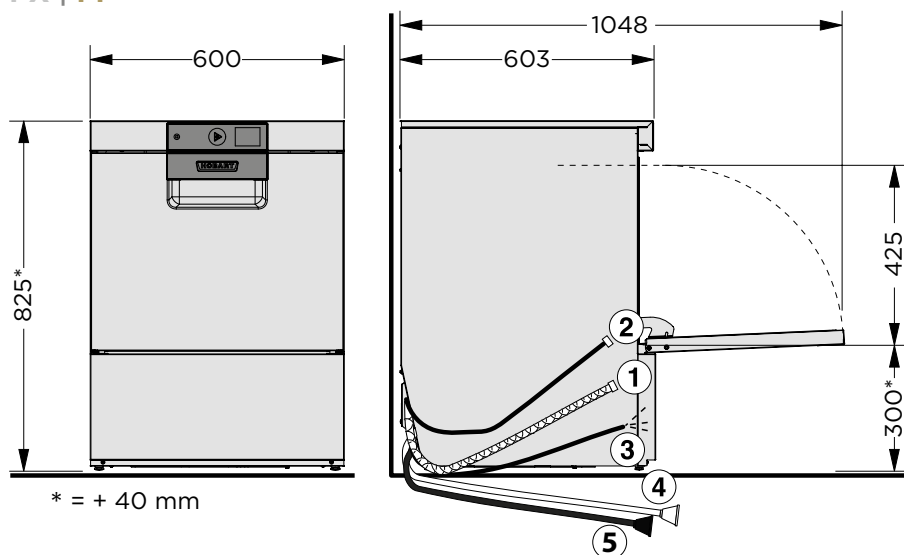
**HOBART**



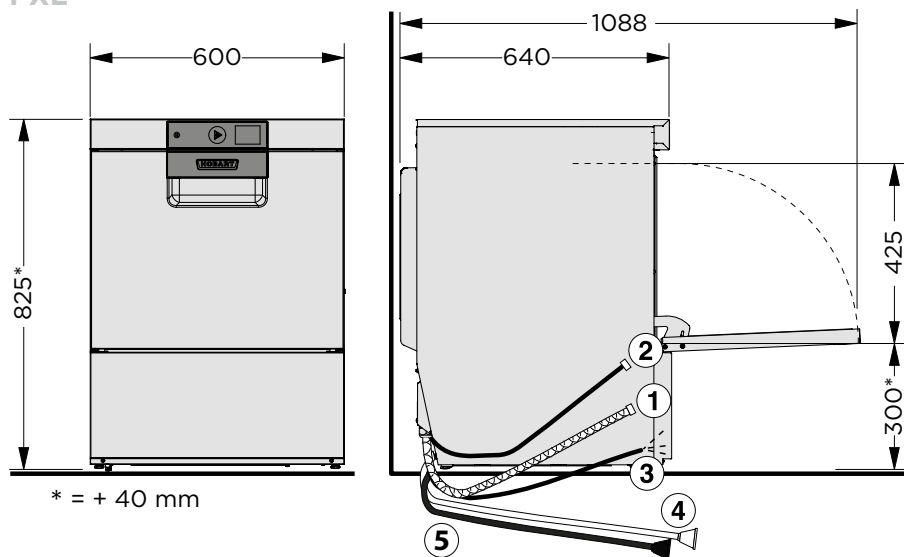


## RYSUNKI

### FX | FP



### FXL



<sup>[1]</sup> Wąż spustowy

<sup>[2]</sup> Przyłącze wody świeżej

<sup>[3]</sup> Kabel przyłączeniowy

<sup>[4]</sup> Płyn czyszczący

<sup>[5]</sup> Nabłyszczacz <sup>a)</sup>

<sup>a)</sup> przy maszynach z napełnianiem węży dozowniczych

## WYPOSAŻENIE

MODELE	SERIA PROFI		SERIA PREMAX
	PROFI FX	PROFI FXL	PREMAX FP
<b>EKONOMICZNOŚĆ</b>			
Program ECO	–	–	● <b>PREMAX SERIA EXCLUSIV</b>
Wykorzystanie zasobów SENSO-ACTIVE	●	●	●
System podwójnego kosza 2IN1	○	○	○
<b>NAJLEPSZY EFEKT ZMYWANIA</b>			
Suszenie TOP-DRY	–	–	● <b>PREMAX SERIA EXCLUSIV</b>
System filtracji drobinkowej GENIUS-X <sup>2</sup>	●	●	●
Wolnostojąca osmoza odwrócona RO-S	○	○	○
Kontrola sit	●	●	●
Pompa do płukania	●	●	●
Dysze szerokokątne	●	●	●
Program do sztućców SHINE	–	–	● <b>PREMAX SERIA EXCLUSIV</b>
Program ciągłego zmywania	●	●	●
Program redukcji skrobi	●	●	●
Wymiana wody	●	●	●
Rozwiązania do zmywania naczyń wielokrotnego użytku	○	○	○
System do mycia butelek	○	–	○
Kosz do mycia eko kubków	–	–	○
<b>ŁATWA OBSŁUGA</b>			
VAPOSTOP <sup>2</sup>	–	–	● <b>PREMAX SERIA EXCLUSIV</b>
Zintegrowany moduł Wi-Fi*	●	●	●
SmartConnect app**	●	●	●
Sterowanie VISIOTRONIC-TOUCH	●	●	●
Wskaźnik pozostałego czasu pracy	●	●	●
Wskaźnik rezerwy płynów	○	○	○
Program higieniczny	●	●	●
Ramiona myjąco-płuczące CLIP-IN	●	●	●
Pompa mycia SOFT-START	●	●	●
Zintegrowany zmiękcacz wody	○	○	○
Zintegrowane pojemniki na środki do zmywania	○	○	○
Podłączenie USB	●	●	●
<b>NIEZAWODNOŚĆ I ELASTYCZNOŚĆ</b>			
Komora zmywania XL	–	●	–
Amortyzowane zamykanie drzwi	●	●	●
Pompa spustowa	●	●	●
Wielofazowe podłączenie (230/400 V)	●	●	●

● Włączone z      ○ Wyposażenie opcjonalne      – Niedostępne

\* Dodatkowe informacje, również na temat tego, w jakich krajach i językach dostępna jest aplikacja SmartConnect, można znaleźć na stronie [www.HobartSmartConnect.pl](http://www.HobartSmartConnect.pl).

\*\* Bezpłatne korzystanie przez 5 lat.



## DANE TECHNICZNE

MODELE	SERIA <b>PROFI</b>		SERIA <b>PREMAX</b>
	PROFI <b>FX</b>	PROFI <b>FXL</b>	PREMAX <b>FP</b>
<b>CZAS WYKONYWANIA PROGRAMU*</b>	90 / 180 / 360 s i programy specjalne	90 / 180 / 360 s i programy specjalne	80 / 150 / 170 s i programy specjalne
<b>WYDAJNOŚĆ</b>			
Koszy	40 /h	40 /h	45 / 21 /h
Talerzy	720 /h	720 /h	810 / 378 /h
Szklanek	1,440 /h	1,440 /h	1,620 / 756 /h
<b>POJEMNOŚĆ ZBIORNIKA PALIWA</b>	10,6 l	10,6 l	10,6 l
<b>ZUŻYCIE WODY</b>	2,0 l/kosz	2,0 l/kosz	1,0 l/kosz
<b>MOC POMPY</b>	0,5 kW	0,5 kW	0,5 kW
<b>OGRZEWANIE ZBIORNIKA</b>	1,7 kW	1,7 kW	1,7 kW
<b>MOC GRZEW CZĄ</b>			
Fabrycznie	6,2 kW	6,2 kW	6,2 kW
Z możliwością obniżenia	2,1 kW	2,1 kW	2,1 kW
<b>ŁĄCZNA WARTOŚĆ PRZYŁĄCZENIOWA</b>			
Fabrycznie	6,8 kW   3 x 13 A	6,8 kW   3 x 13 A	6,8 kW   3 x 15 A
Z możliwością obniżenia	2,7 kW   13 A	2,7 kW   13 A	3,3 kW   15 A
Zasilanie elektryczne	400 / 50 / 3N (230 / 50 / 1)	400 / 50 / 3N (230 / 50 / 1)	400 / 50 / 3N (230 / 50 / 1)
<b>WYMIARY</b>			
Szerokość	600 mm	600 mm	600 mm
Głębokość	603 mm	640 mm	603 mm
Wysokość	825 mm	825 mm	825 mm
Wysokość wsuwania	425 mm	425 mm	425 mm
Wielkość kosza	500 x 500   500 x 530 mm	500 x 500   500 x 530 mm	500 x 500   500 x 530 mm

Multi-Phasing umożliwia wybór pracy zmywarki do naczyń przy zasilaniu 230 V lub 400 V. Zmianę rodzaju można przeprowadzić na miejscu, wybierając inny wtyk.

\* Aby zapewnić higieniczne temperatury płukania, nawet przy podłączeniu zimnej wody lub zmniejszonej mocy grzewczej, urządzenie posiada automatyczną kontrolę czasu programu.

### ROZWIĄZANIA KONCEPCYJNE dla uzyskania optymalnego efektu zmywania

#### UZDATNIANIE WODY

To świetne rozwiązanie dla każdej jakości wody: złoża do częściowego i całkowitego odsalania HYDROLINE STAR i STAR EXTRA, a także system odwróconej osmozy HYDROLINE PURE RO-S gwarantują zmywanie bez plam i potrzeby dodatkowego polerowania.

#### ŚRODKI CHEMICZNE DO ZMYWANIA

Właściwy środek myjący do każdego zastosowania – doskonale dobrany do zmywarki. Linia higieniczna HYLINIE.





## NASZA WIZJA

### Zmywanie bez wody

Intensywne badania marketingowe wykazały, że nasi klienci techniki zmywania oczekują połączenia najwyższej ekonomii z optymalną wydajnością. Kierujemy się ich zdaniem i tworzymy podstawy naszej wizji „zmywania bez wody”. Ta wizja jest naszą stałą zachętą do podążania nowymi ścieżkami, które spowodują dalszą redukcję zużycia wody, energii i chemii. Dzięki innowacyjnym wydajnościom najwyższej klasy nieustannie zbliżamy się do naszego celu. I już wiemy.

» Jeśli kiedykolwiek jakieś urządzenie będzie mogło zmywać bez wody, to z pewnością będzie to HOBART. «

## PRZEDSIĘBIORSTWO

### Jesteśmy firmą HOBART

HOBART jest wiodącą na rynku firmą, zajmującą się przemysłową techniką zmywania i jest renomowanym producentem techniki garowania, przygotowania oraz techniki środowiska. Założona w 1897, w Troy, Ohio, firma HOBART zatrudnia dzisiaj na całym świecie ponad 6900 pracowników. W oddziale produkcyjnym, w Offenburgu, Niemcy, rozwija, HOBART produkuje i sprzedaje na cały świat technikę zmywania. Na arenie międzynarodowej gastronomia i hotelarstwo, żywienie zbiorowe, piekarnie i rzeźnie, supermarkety, linie lotnicze, wycieczkowce, dostawcy samochodów, centra badawcze przedsiębiorstwa farmaceutyczne stawiają na nasze innowacyjne produkty, będące liderami w obszarze ekonomii i ekologii.





## MADE IN GERMANY

Dajemy tę obietnicę jakości naszym klientom i jest to nasze osobiste zobowiązanie, które jest pielęgnowane przez wszystkich pracowników firmy HOBART.



## NASZ CEL

Innowacyjnie – ekonomicznie – spójny

To nasza maksyma. Bycie **innowacyjnym** oznacza dla nas nieustanne wyznaczanie nowych standardów technologicznych w połączeniu z prawdziwymi korzyściami dla klienta. Jest to możliwe dzięki korporacyjnemu Centrum technologii i innowacji ds. technologii zmywania w naszej centrali w Niemczech. Dzięki pakietowi innowacyjnej mocy powstają tu wysoce wydajne produkty, które stanowią ugruntowanie naszej pozycji jako technologicznego lidera na rynku. Dla nas bycie **ekonomicznym** oznacza wyznaczanie punktów odniesienia w zakresie najniższych kosztów operacyjnych i zużycia zasobów oraz ciągle rewolucjonizowanie rynku. Bycie **spójny** oznacza dla nas odpowiedzialne korzystanie z zasobów oraz zrównoważoną politykę energetyczną. Dotyczy to nie tylko zastosowania produktu, ale także wszystkich obszarów firmy, takich jak zakup lub produkcja.

## HOBART SERVICE

Kompetentnie – szybko – niezawodnie

Technicy serwisowi HOBART oraz partnerzy serwisowi HOBART są „prawdziwymi” specjalistami. Dzięki intensywnemu szkoleniu i wieloletniemu doświadczeniu technicy ci dysponują jedyną w swoim rodzaju szczegółową wiedzą o produkcie. Czynności konserwacyjne i naprawy są w ten sposób wykonywane kompetentnie, szybko i niezawodnie.

**smartclean**   
**smartgreen** 



# HOBART

## DEUTSCHLAND/ÖSTERREICH

### HOBART GMBH

Robert-Bosch-Straße 17 | 77656 Offenburg  
Tel.: +49 781 600-0 | [info@hobart.de](mailto:info@hobart.de)  
[www.hobart.de](http://www.hobart.de)



Werkskundendienst +49 800 600 1313  
für Österreich +43 820 240 599

Zentraler Verkauf +49 180 300 0068

## SCHWEIZ

### GEHRIG GROUP AG

Bäulerwisenstrasse 1 | 8152 Glattbrugg  
Tel.: +41 43 211 56-56  
[info@gehriggroup.ch](mailto:info@gehriggroup.ch)  
[www.gehriggroup.ch](http://www.gehriggroup.ch)

## FRANCE

### COMPAGNIE HOBART

ZI PARIS EST - Allée du 1er Mai - B.P. 68  
77312 MARNE LA VALLEE Cedex 2  
Téléphone: +33 1 64 11 60 00  
[contact@hobart.fr](mailto:contact@hobart.fr)  
[www.hobart.fr](http://www.hobart.fr)

## UNITED KINGDOM

### HOBART UK

Southgate Way | Orton Southgate  
Peterborough | PE2 6GN  
Phone: +44 844 888 7777  
[customer.support@hobartuk.com](mailto:customer.support@hobartuk.com)  
[www.hobartuk.com](http://www.hobartuk.com)

## BELGIUM

### HOBART FOSTER BELGIUM

Industriestraat 6 | 1910 Kampenhout  
Phone: +32 16 60 60 40  
[sales@hobart.be](mailto:sales@hobart.be)  
[www.hobart.be](http://www.hobart.be)

## NEDERLAND

### HOBART NEDERLAND B.V.

Pompmolenlaan 12 | 3447GK Woerden  
Tel.: +31 348 46 26 26  
[info@hobart.nl](mailto:info@hobart.nl) | [www.hobart.nl](http://www.hobart.nl)

## NORGE

### HOBART NORGE

Gamle Drammensvei 120 A | 1363 HØVIK  
Tel.: +47 67 10 98 00  
[post@hobart.no](mailto:post@hobart.no) | [www.hobart.no](http://www.hobart.no)

## SVERIGE

### HOBART SCANDINAVIA APS

Varuvägen 9 | 125 30 Älvsjö  
Tel.: +46 8 584 50 920  
[info@hobart.se](mailto:info@hobart.se) | [www.hobart.se](http://www.hobart.se)

## DANMARK

### HOBART SCANDINAVIA APS

Håndværkerbyen 27 | 2670 Greve  
Tel.: +45 43 90 50 12  
[salg@hobart.dk](mailto:salg@hobart.dk) | [www.hobart.dk](http://www.hobart.dk)

## AUSTRALIA

### HOBART FOOD EQUIPMENT

Unit 1/2 Picken Street | Silverwater NSW | 2128  
Tel.: +61 2 9714 0200  
[www.hobartfood.com.au](http://www.hobartfood.com.au)

## SPAIN

### HOBART ESPAÑA

### DIVISION DE ITW ESPAÑA, S.L.U.

Ctra de Ribes KM 31,7  
08520 Les Franqueses del Vallés, Barcelona  
Phone +34 938 605 020  
[info@hobart.es](mailto:info@hobart.es) | [www.hobart.es](http://www.hobart.es)

## KOREA

### HOBART KOREA LLC

7th Floor | Woonsan Bldg | 108 | Bangi-dong  
Songpa-gu | Seoul 138-050  
Phone: +82 2 34 43 69 01  
[contact@hobart.co.kr](mailto:contact@hobart.co.kr)  
[www.hobart.co.kr](http://www.hobart.co.kr)

## JAPAN

### HOBART (JAPAN) K.K.

Suzunaka Building Omori  
6-16-16 Minami-Oi | Shinagawa-ku | Tokyo 140-0013  
Phone: +81 3 5767 8670  
[info@hobart.co.jp](mailto:info@hobart.co.jp) | [www.hobart.co.jp](http://www.hobart.co.jp)

## SINGAPORE

### HOBART INTERNATIONAL (S) PTE LTD

158 | Kallang Way | #06-03/05  
Singapore 349245  
Phone: +65 6846 7117  
[enquiry@hobart.com.sg](mailto:enquiry@hobart.com.sg)  
[www.hobart.com.sg](http://www.hobart.com.sg)

## THAILAND

### HOBART (THAILAND)

43 Thai CC Tower Building | 31st FL  
Room No. 310-311 | South Sathorn Rd.  
Yannawa | Sathorn | Bangkok | 10120  
Phone: +66 2 675 6279 81 | [enquiry@hobartthailand.com](mailto:enquiry@hobartthailand.com)  
[www.hobartthailand.com](http://www.hobartthailand.com)

## OTHER COUNTRIES

### HOBART GMBH

Robert-Bosch-Straße 17 | 77656 Offenburg | Germany  
Phone: +49 781 600-2820  
[info-export@hobart.de](mailto:info-export@hobart.de)  
[www.hobart-export.com](http://www.hobart-export.com)

Die Angaben in diesem Prospekt beruhen auf dem Stand 05/2023. Technische Änderungen oder Änderungen der Ausführung bleiben vorbehalten.

The details given in this brochure are correct as of 05/2023. We reserve the right to technical or design modifications.

Document non contractuel. Les indications de ce prospectus sont conformes à la mise à jour de 05/2023. Nous nous réservons le droit de modifier les données ou les configurations techniques de nos machines.

