



TECHNIKA ZMYWANIA
ZMYWARKI UNIWERSALNE

UP | UX



LEPSZE LUB NAJLEPSZE — DO WYBORU!



SERIA PROFİ

SERIA **PROFI** – wszystko, co potrzebne w profesjonalnej zmywarce. Ta ciesząca się uznaniem seria produktów HOBART stosowana jest wszędzie tam, gdzie ze względu na ilość i stopień zabrudzenia zmywanych naczyń ceniona jest czysta praca profesjonalnego urządzenia. Łączy ona w sobie skuteczność zmywania z wysokim komfortem obsługi i niskimi kosztami użytkowania. Liczne opcje wyposażenia czynią SERIĘ **PROFI** odpowiednim rozwiązaniem w najróżniejszych zastosowaniach związanych ze zmywaniem.



SERIA **PREMAX**

SERIA **PREMAX** to odpowiedni model dla wszystkich, którzy oczekują jeszcze więcej. Jest tak dlatego, ponieważ zmywarki **PREMAX** wyznaczają nowe standardy w branży. I to na wszystkich obszarach: zminimalizowane koszty użytkowania i wyjątkowy komfort obsługi w połączeniu z maksymalną wydajnością. SERIA **PREMAX** to najbardziej ekonomiczna i innowacyjna seria zmywarek na rynku. Oprócz wyposażenia występującego w modelach **PROFI**, serię **PREMAX** wyróżniają wyjątkowe zalety, czyniąc je idealnym partnerem do najwyższych wymagań związanych z organizowaniem zmywania naczyń.

PREMAX-SERIA EXCLUSIV

Wyjątkowe właściwości funkcjonalne zmywarek **PREMAX** są wyróżnione tą czcionką i złotym tłem.

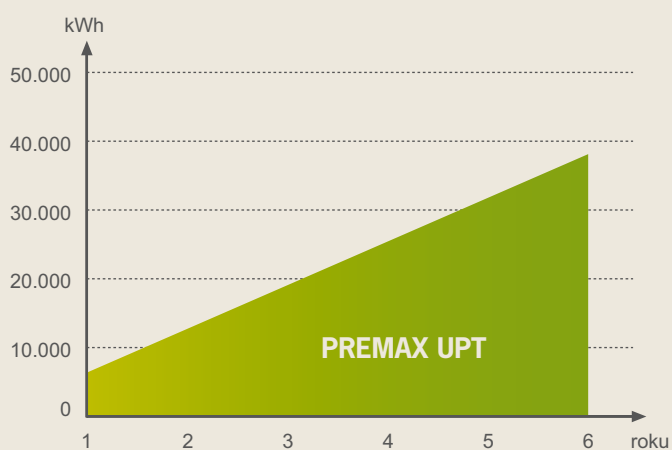
NAJWYŻSZAWYDAJNOŚĆZMYWANIAWPOŁĄCZENIU Z NAJWIĘKSZĄ OSZCZĘDNOŚCIĄ ENERGII

ZALETY I KORZYŚCI:

Zmywarki uniwersalne HOBART stosowane są wszędzie tam, gdzie niezbędne jest zmywanie pojemników i naczyń wielkoformatowych oraz przyrządów kuchennych. Oferujemy Państwu modele perfekcyjnie dopasowane do ilości przedmiotów do zmywania oraz warunków i wymagań panujących w zmywalni.

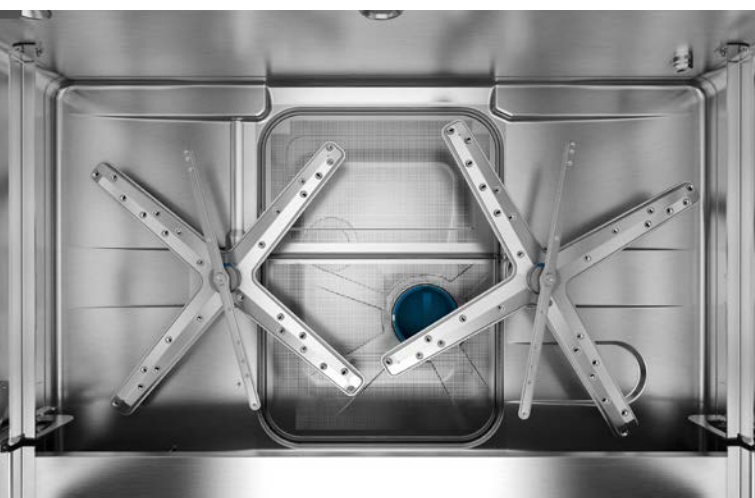
Ekonomicznie i wydajnie.

OSZCZĘDNOŚĆ ENERGII w kWh za pomocą systemu odzysku ciepła z wody spustowej przy **PREMAX UPT** (skumulowane)



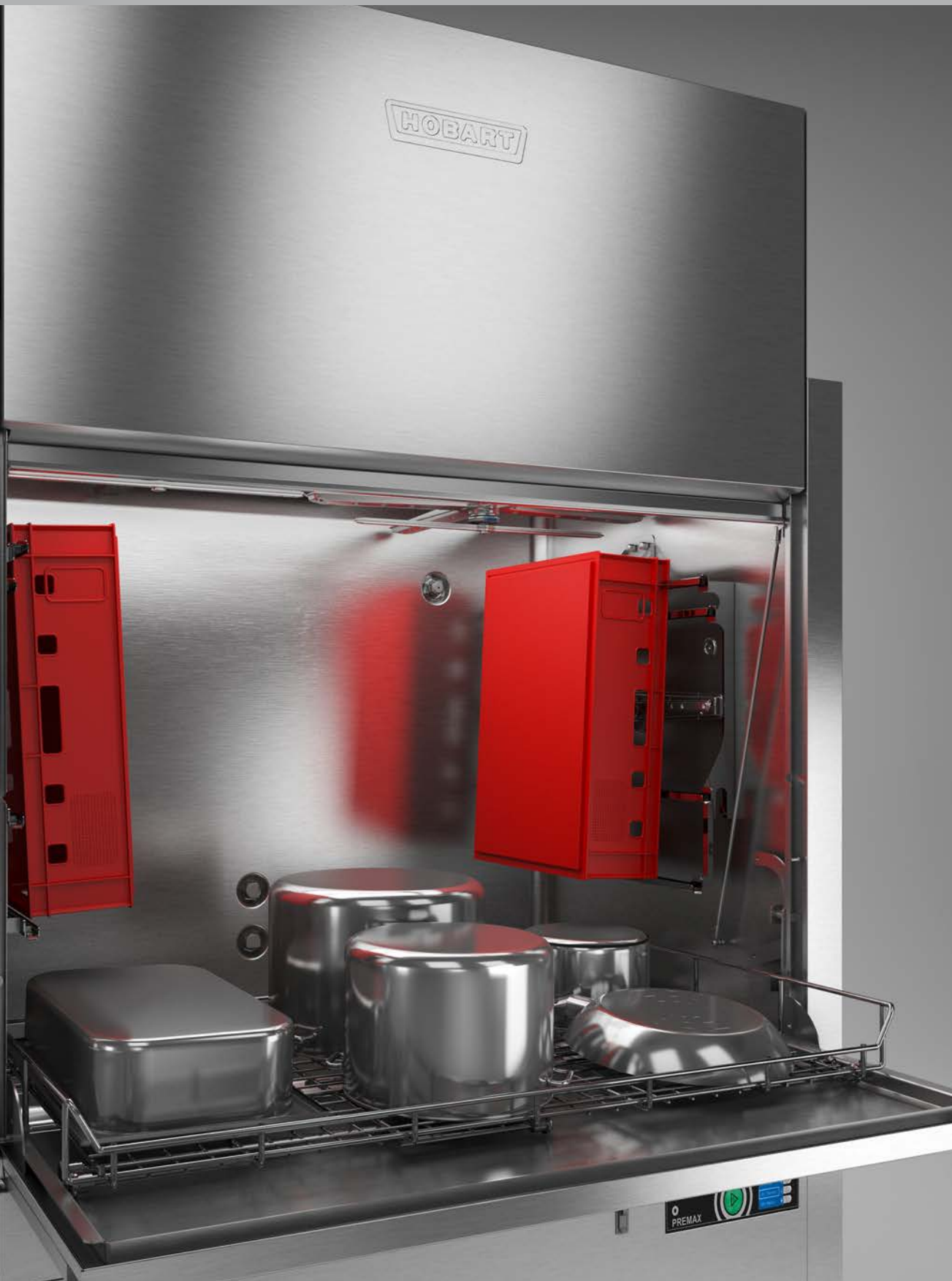
EKSKLUZYWNIE W HOBART:

- Specjalny **system bezpośredniego natrysku środka myjącego** i opatentowane zmywanie parą w istotnym stopniu ograniczają potrzebę wstępnego resztkowania ręcznego.
- **Boczne systemy zmywania** potrają wydajność zmywania w porównaniu do normalnej zmywarki uniwersalnej.
- Nowoczesne systemy **odzysku ciepła z wody spustowej oraz powietrza** wylotowego oszczędzają do 6.354 kWh rocznie. Odpowiada to rocznemu zużyciu przez trzy dwuosobowe gospodarstwa domowe.



HOBART

HOBART



PREMAX

DOSTĘPNE MODELE



PREMAX UP

Jedyna zmywarka uniwersalna z bocznym systemem zmywania. Dzięki temu, w porównaniu do innych modeli, **PREMAX UP** oferuje potężną wydajność na tej samej powierzchni ustawczej. Innowacyjne i wydajne systemy zmywania prowadzą do perfekcyjnego wyniku zmywania przy istotnie zredukowanej potrzebie wstępnego czyszczenia ręcznego.



PREMAX UPT

Die **PREMAX UPT** oferuje zalety **PREMAX UP** połączone z podwójną wydajnością w porównaniu do konwencjonalnych zmywarek dwu koszowych.



PROFI UX

Czyści garnki, naczynia kuchenne, blachy, skrzynki i kosze, uzyskując doskonały efekt zmywania. Tylko w takim modelu HOBART można zmywać 4 kosze piekarnicze w jednym cyklu.



PROFI UXT

Właściwy model dla dużej ilości przedmiotów do zmywania. Model **PROFI UXT** oferuje podwójną wydajność w porównaniu do **PROFI UX** i może zmywać jednocześnie 6 koszy piekarniczych.



PROFI UXTH

Model z kapturem ułatwia załadunek i rozładunek maszyny. Dzięki możliwości przesuwania wstępne resztkowanie jest komfortowe i ergonomiczne.



PROFI UXTLH

Nieprzeciętna wysokość wsuwania **PROFI UXTLH** oferuje miejsce, zwiększa wydajność każdego cyklu zmywania, szczególnie w przypadku blach i koszy piekarniczych, i tym samym jest idealna do zastosowania w piekarniach.

NAJLEPSZY EFEKT ZMYWANIA

VAPO-ACTIVE MYCIE PAROWE

Najtrudniejszym brudem na przyrządach kuchennych są przyschnięte resztki jedzenia. **PREMAX** Zmywarki uniwersalne radzą sobie z tym problemem przy pomocy pary wodnej.

- Złamana zostaje struktura brudu.
- Temperatura zmywania podwyższona zostaje w ciągu najkrótszego czasu.
- Podwyższona temperatura poprawia działanie środka czyszczącego w sposób istotny.

W ten sposób uzyskuje się bodaj najlepszy efekt zmywania, jaki można uzyskać w zmywarce uniwersalnej.

SYSTEM BEZPOŚREDNIEGO NATRYSKU ŚRODKA MYJĄCEGO

Ekstremalne zabrudzenia, związane ze skrobią w produktach żywnościowych, a więc:

- Pure ziemniaczane
- Gratin kartoflany
- Ryż i makaron

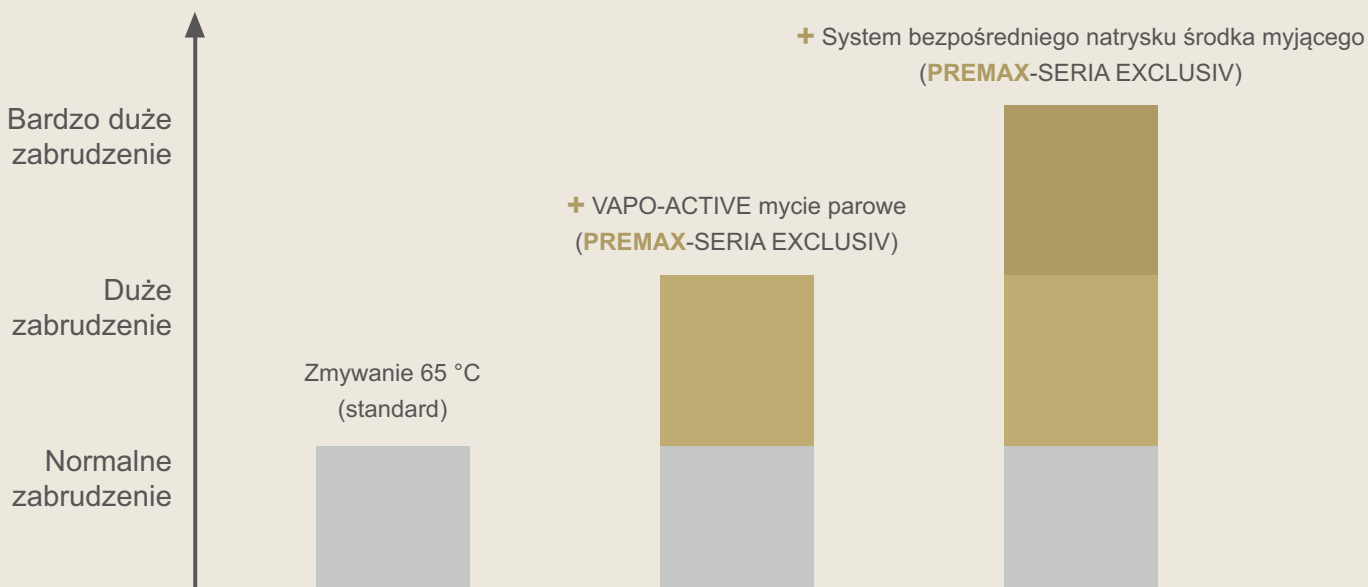
wymagają do usunięcia zdecydowanie bardziej skoncentrowanej chemii. Zmywarki uniwersalne **PREMAX** natryskują z tego względu skoncentrowanego roztworu mycia bezpośrednio na naczynia oraz przyrządy. Działa on bezpośrednio przez 30 sekund na brud, zanim zostanie zmyty przez parę.

W ten sposób można istotnie ograniczyć lub wręcz całkowicie wyeliminować ręczne namaczanie.

NORMALNE ZABRUDZENIA ZMYWA KAŻDA MASZYNA, HOBART ZMYWA JEDNAK WIĘCEJ!

INFORMACJA DOTYCZĄCA CHEMII

Zaleca się środek myjący HOBART HLU-32 w kombinacji z systemem bezpośredniego natrysku.



NAJLEPSZY EFEKT ZMYWANIA NA CAŁEJ LINII

ROTOR-X RAMIONA MYJĄCE

Skrzyżowane ramiona myjące z czterema skrzydełkami są jedyne w swoim rodzaju na rynku i gwarantują wielką siłę zmywania:

- Podwajają czas kontaktu wody z przedmiotami do zmywania.
- Mechanika zmywania wzrasta o 100 % w porównaniu do tradycyjnie stosowanych ramion myjących.

Dłuższy czas kontaktu oddziaływającego oraz większa mechanika zmywania powodują doskonały efekt czyszczący na całej powierzchni.

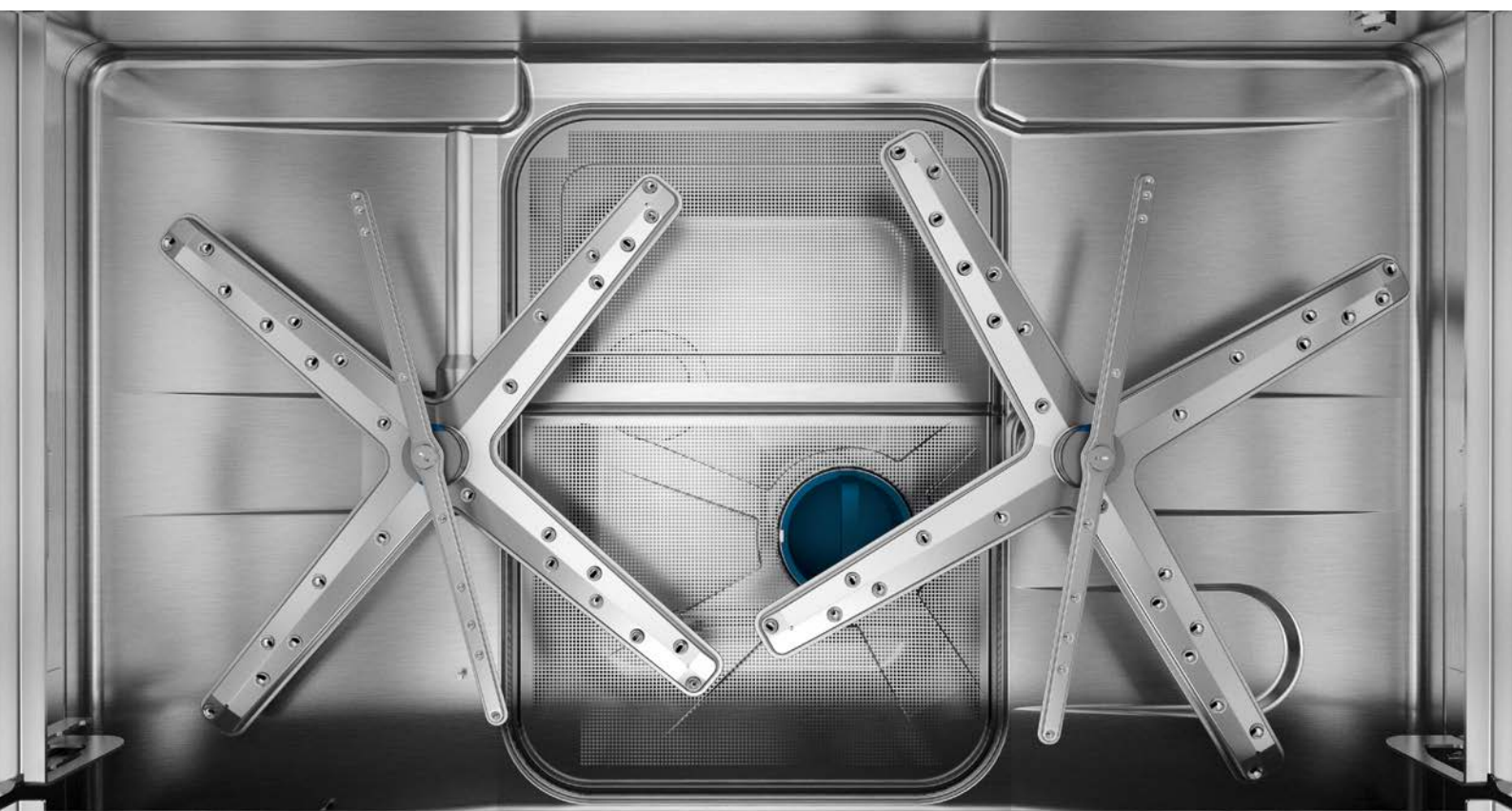
Obracający się system myjący ROTOR-X składa się z jednego ramienia myjącego u góry i jednego u dołu, w modelach **PROFI UXT**, **UXTH**, **UXTLH** i **PREMAX UPT** po dwa.

POWER MYCIE TYPU

Zmywarki uniwersalne pracują z istotnie wyższą mechaniką mycia niż inne zmywarki. W cyklu zmywania POWER mycie typu niezbędne, wysokie ciśnienie mycia uzyskuje się dzięki:

- Ramionom myjącym ze specjalnymi dyszami impulsowymi
- Pompowaniu z wydajnością o 200 % większą

Taka kombinacja gwarantuje higieniczny efekt zmywania także przy silnie zabrudzonych przyborach.



NAJLEPSZY EFEKT ZMYWANIA

SENSO-ACTIVE WKORZYSTANIE ZASOBÓW

Ilość zabrudzeń w zbiorniku jest stale kontrolowana i do niej dopasowuje się automatycznie zużycie wody. Przy niewielkiej ilości brudu zużycie wody jest niewielkie, przy dużym - zwiększa się.

Takie rozwiązanie ma następujące zalety:

- Bezpieczny wynik zmywania także przy dużej ilości brudu.
- Zmywarka koryguje błędy personelu obsługi.
- Ług myjący regenerowany jest w wystarczającym stopniu za pomocą świeżej wody.
- Całkowite wypompowanie i nowe napełnienie nie jest konieczne.

GENIUS-X² SYSTEM FILTRACJI DROBINKOWEJ

Ulepszony GENIUS-X² system filtracji drobinkowej czyści brudną wodę w trzech krokach i utrzymuje roztwór myjący w czystości:

1. Duży brud i resztki jedzenia zbiera się w koszu sitowym tak, aby nie mogły dostać się do zbiornika.
2. Niewielkiej wielkości brud gromadzi się w oddzielnym filtrze i już po 10 sekundach jest wypompowywany z maszyny.
3. Podczas mycia gromadzi się pozostały brud. Jest od pompowywany przed płukaniem.

GENIUS-X² system filtracji drobinkowej czyści się samoczynnie podczas odpompowania i redukuje zużycie środka czyszczącego o ponad 30 %.



PROSTA OBSŁUGA

VAPOSTOP

W przypadku obecnych zmywarek uniwersalnych po otwarciu drzwi bucha z maszyny obłok gorącej pary.

Opcjonalny system VAOPSTOP odciąga do wymiennika ciepła obłok o temperaturze 65 °C przy pomocy wielostopniowego wentylatora i zapobiega tym samym wydostaniu się pary.

Opatentowany VAPOSTOP

- Schładza powietrze wylotowe do ok. 25 °C
- Poprawia klimat pomieszczenia
- Ułatwia pracę



VISIOTRONIC STEROWNIK

Obsługa za pomocą jednego przycisku w kombinacji wyświetlaniem grafiki i tekstu upraszcza obsługę maszyny wielokrotnie:

- Wszystkie ważne informacje dostępne są na jeden rzut oka
- Można w prosty sposób wybrać program zmywania
- Łatwo wprowadzić ustawienia

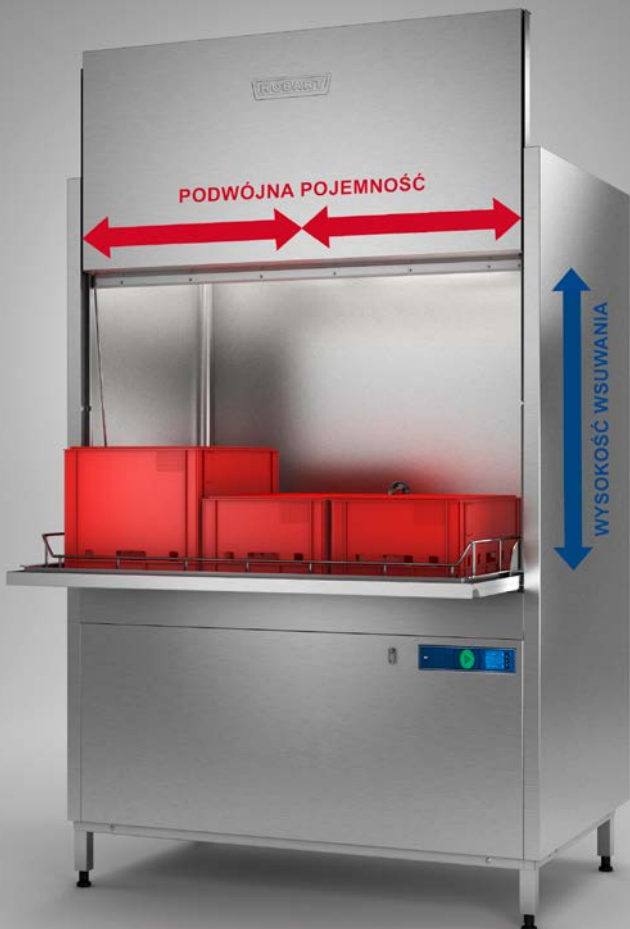
Kiedy tylko maszyna rozpozna, że użytkownikowi potrzebna jest informacja, uaktywni się samoczynnie wyświetlacz i poda niezbędne informacje.

WSKAZANIE POZOSTAŁEGO CZASU PRACY

Aby wspomóc VISIOTRONIC sterowanie pokazuje na dużym przycisku startowym zmywarki postęp programu:

- Niebieski: program został właśnie uruchomiony
- Częściowo zielony: maszyna zmywa
- Zielony: program zakończony / maszyna gotowa do ponownego uruchomienia
- Czerwony: Błąd lub komunikat z informacją





PROSTA OBSŁUGA

PODNOŚNIK DO KAPTURA

Kaptury modeli **PROFI UXTH** i **UXTLH** mogą być otwierane i zamykane opcjonalnie za pomocą elektrycznie napędzanego podnośnika do kaptura. Do otwierania i zamykania kaptura nie jest więc potrzebna siła fizyczna.

WSKAŹNIK REZERWY PŁYNÓW

Zintegrowany wskaźnik poziomu środków nadzoruje zawartość zewnętrznych pojemników na chemię. Informuje w porę o konieczności uzupełnienia środka myjącego i płuczącego. Tym samym gwarantuje stale doskonały rezultat zmywania.

CZUJNIK ZABRUDZENIA SIT

Duża ilość brudu w maszynie może prowadzić do zapchania się sit. Czujnik zabrudzenia sit zarejestruje to i pokaże wskazówkę ostrzegawczą na wyświetlaczu sterowania. Ta funkcja pomaga personelowi obsługi i zapewnia ciągłość pracy urządzenia.

PROGRAM HIGIENICZNY

Podczas eksploatacji przed dłuższy czas w maszynie odkłada się kamień i cząstki brudu. Do tych zabrudzeń opracowano opatentowane programy higieniczne:

- Usuwanie kamień
- Czyszczenie maszyny z brudu
- Powoduje przyjemny zapach

Na wyświetlaczu pokazuje się w odpowiednim czasie informacja, kiedy należy uruchomić program higieniczny. Należy włożyć do zmywarki tabsy higieniczne i uruchomić program higieniczny. I maszyna jest znowu higienicznie czysta.



ELASTYCZNOŚĆ

PODWÓJNA POJEMNOŚĆ

Dla dużych ilości przedmiotów do zmywania modele **PROFI UXT/UXTH** i **UXTLH** są odpowiednim rozwiązaniem.

Jednocześnie można zmywać do

- 6 koszy piekarniczych
- 16 blach do pieczenia
- 3 pojemników gastronomicznych normy EN

Oszczędza się na niepotrzebnych przerwach i bardzo zwiększa przepustowość.

REDUKOWANA WYSOKOŚĆ MASZYNY

W urządzeniach **PROFI UX** i **UXT** można zredukować wysokość maszyny przy otwartych drzwiach do 217 mm. Zastosowanie maszyny możliwe jest więc także w pomieszczeniach o niewielkiej wysokości sufitu. Wysokość wsuwania wynosi tu 650 mm.

WYSOKOŚĆ WSUWANIA

Ponadprzeciętna wysokość wsadu pozawala w zależności od modelu na załadunek do

- 6 koszy piekarniczych
- Duże tace (600 x 800 mm)
- Blachy do pieczenia (600 x 800 mm)

HOBART

HOBART



PREMAX

BARDZO EKONOMICZNA

DUŻA WYDAJNOŚĆ I ELASTYCZNOŚĆ

Opatentowane boczne prowadnice szynowe zwiększają wydajność na każdy cykl zmywania dla pojemników gastronomicznych GN i rzeźnickich w sposób istotny, w porównaniu do modeli tradycyjnych:

- **PREMAX** UP potraja wydajność z 2 do 6 pojemników GN
- **PREMAX** UPT podwaja wydajność z 4 do 8 pojemników GN

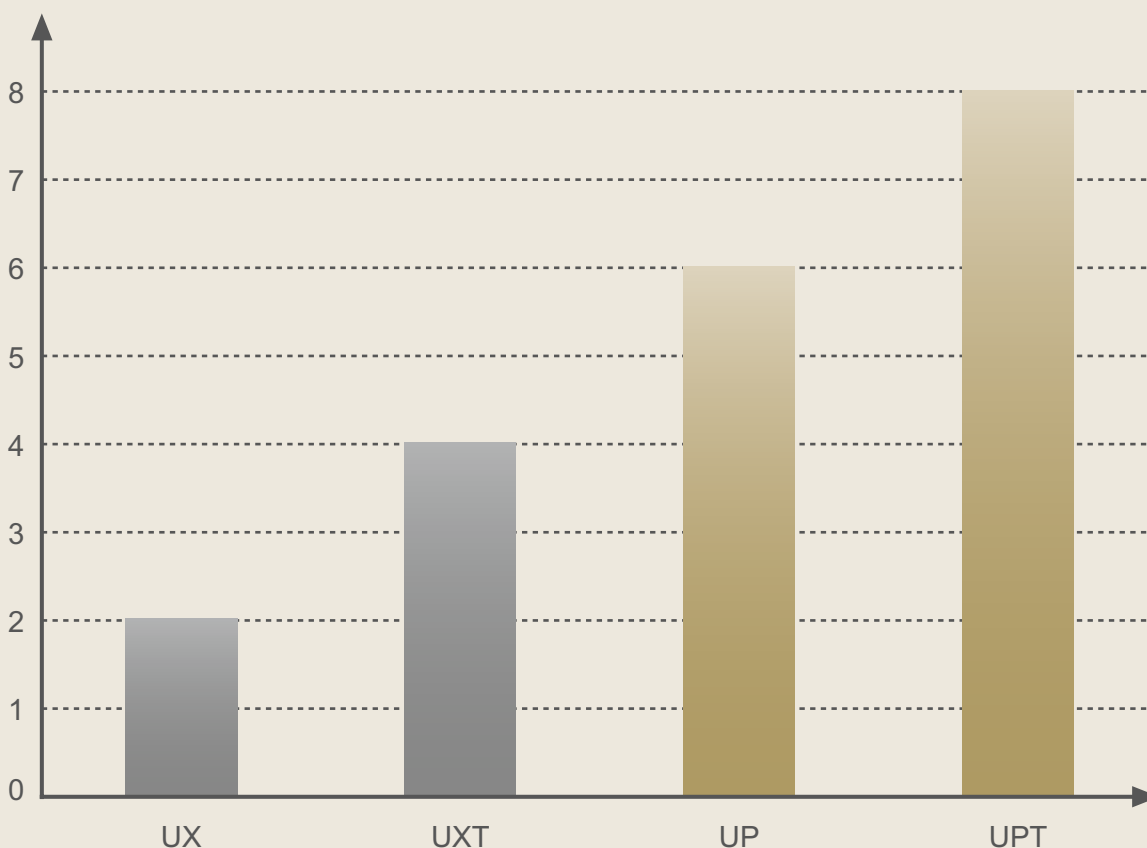
Dzięki istotnie zwiększonej wydajności dla pojemników gastronomicznych i rzeźnickich wzrasta efektywność zmywarek.



To oszczędza do 1.000 roboczogodzin na rok.

NORMALNĄ WYDAJNOŚĆ MOŻE MIEĆ KAŻDY, HOBART MA WIĘCEJ!

Pojemniki gastronomiczne GN na każdy cykl zmywania



HOBART

35%

Oszczędność energii przez odzysk
ciepła z wody spustowej

6.350 kWh

Tak wiele energii można rocznie zaoszczędzić używając system odzysku ciepła z wody spustowej.
Odpowiada to zużyciu trzem dwuosobowym gospodarstwom domowym.

40°C

O tę wartość system odzysku ciepła z powietrza wylotowego redukuje
temperaturę powietrza i powoduje polepszenie klimatu pomieszczenia.



BARDZO EKONOMICZNA

ODZYSK CIEPŁA Z POWIETRZA WYLOTOWEGO

Opcjonalny odzysk ciepła z powietrza wylotowego w modelach z drzwiami przednimi wykorzystuje energię z 60 °C obłoku pary do podgrzania bieżącej wody. Wilgoć i energia nie są oddawane w sposób niekontrolowany do otoczenia, lecz kierowane wydajnie z powrotem do zmywarki poprzez wymiennik ciepła.

- To oszczędza do 5.000 kWh na rok
- Redukuje temperaturę pomieszczenia
- Poprawia klimat pomieszczenia

ODZYSK CIEPŁA Z WODY SPUSTOWEJ

Energia 65°C odpompowywanej wody spustowej służy do ogrzania wody z sieci.

Opcjonalnie dostępny system odzysku ciepła z wody spustowej kieruje gorącą wodę spustową wzdłuż dopływającej wody bieżącej. W ten sposób woda bieżąca ogrzewa się do 45 °C, zanim zostanie podgrzana w bojlerze dla końcowego płukania.

- Oszczędza do 6.350 kWh na rok
- Amortyzacja następuje już po 2 latach

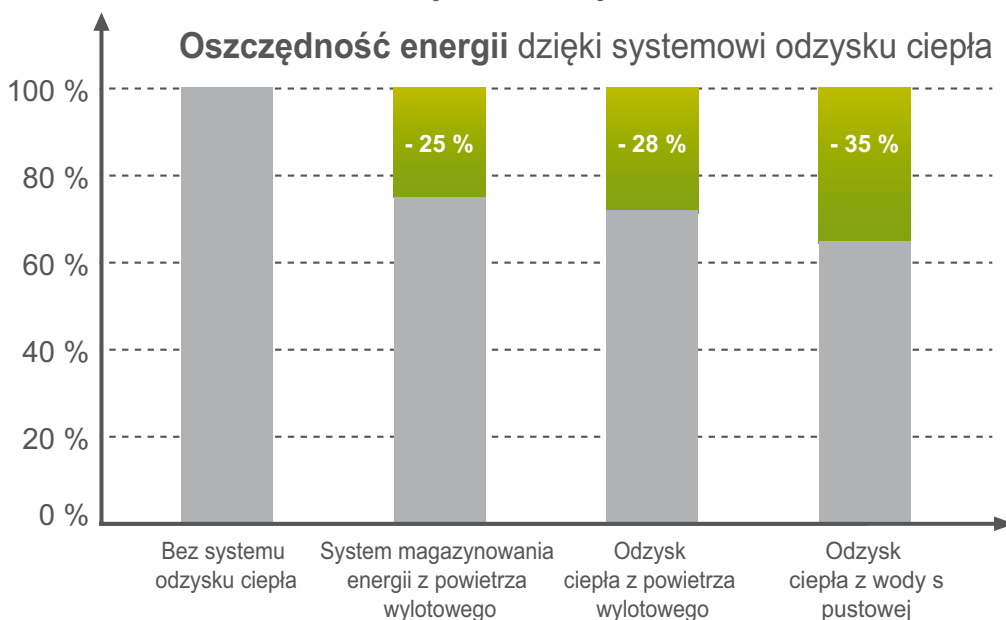
SYSTEM MAGAZYNOWANIA ENERGII Z POWIETRZA WYLOTOWEGO

Oszczędność energii uzyskuje się w zmywarkach kapturowych dzięki seryjnemu systemowi magazynowania energii powietrza wylotowego. Kaptur zamknięty ze wszystkich stron redukuje drastycznie zużycie energii. Nie pozwala na wydostanie się 60 °C obłoku w sposób niekontrolowany do otoczenia, lecz utrzymuje go w kapturze.

- To oszczędza do 2.600 kWh na rok
- Redukuje temperaturę pomieszczenia
- Poprawia klimat pomieszczenia

Inteligentna oszczędność bez dodatkowych kosztów inwestycyjnych.

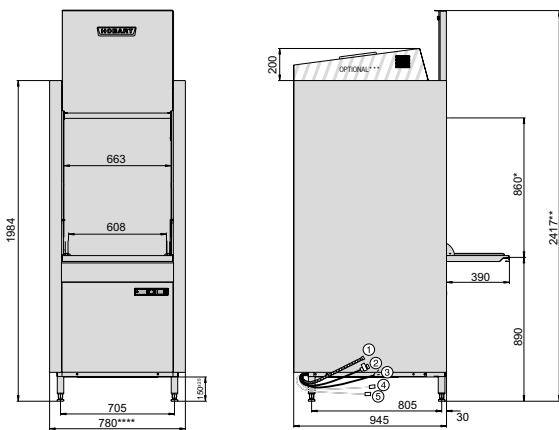
KOSZTY ENERGII OSZCZĘDZAĆ CHCE KAŻDY, ALE HOBART OSZCZĘDZA WIĘCEJ!



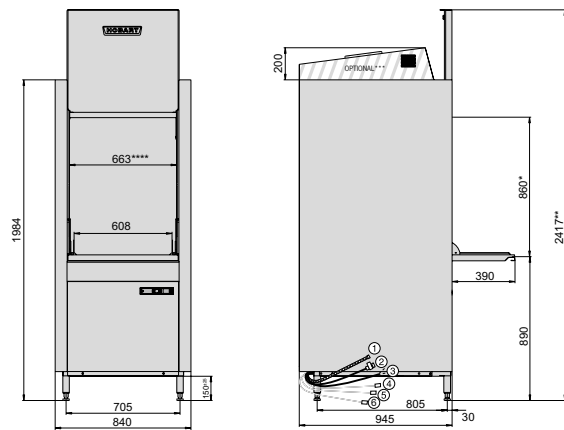
RYSUNKI

ZMYWARKI UNIWERSALNE - MODELE Z FRONTOWYMI DRZWIAMI ZAŁADOWCZYMI

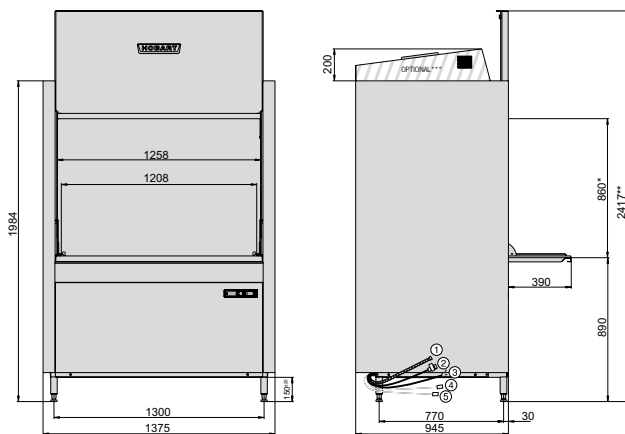
UX



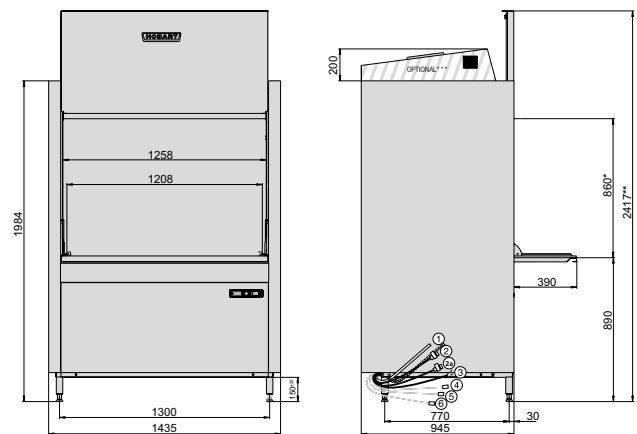
UP



UXT



UPT



① Wąż odpływowy ② Przyłącze bieżącej wody ③ Oddzielne napełnienie zbiornika ④ Kabel przyłączeniowy ⑤ Płyn do zmywania^{a)} ⑥ Płyn do płukania^{a)} ⑦ Płyn do czyszczenia^{a)}
^{a)} przy maszynach z napełnianiem węży dozowniczych

* Wysokość wsuwania można zredukować do 650 mm

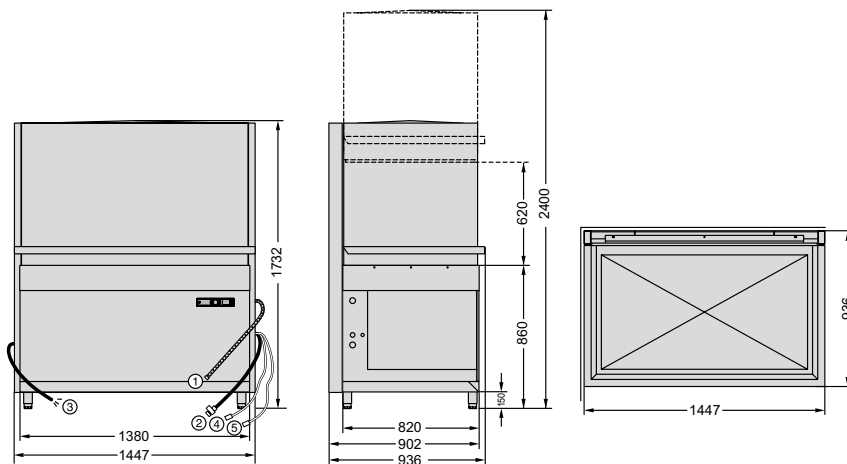
** Można zredukować wysokość przy otwartych drzwiach do 2.200 mm.

*** przy odzysku ciepła z powietrza wylotowego

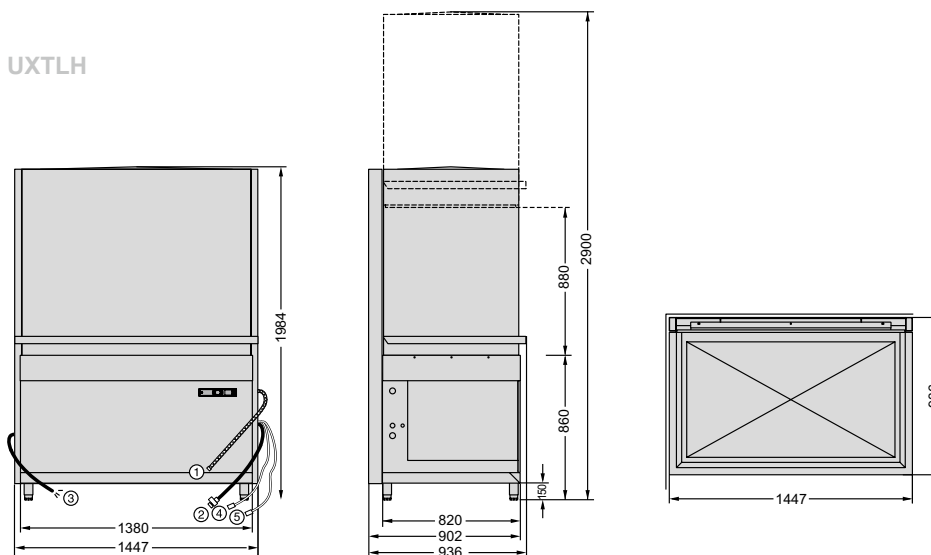
**** przy odzysku ciepła z wody spustowej

ZMYWARKI UNIWERSALNE - MODELE KAPTUROWE

UXTH



UXTLH



- ① Wąż odpływowy ② Przyłącze bieżącej wody ③ Kabel przyłączeniowy ④ Płyn do zmywania^{a)} ⑤ Płyn do płukania^{a)}
^{a)} przy maszynach z napełnianiem węży dozowniczych



WYPOSAŻENIE

SERIA PROFI

MODELE	UX	UXT	UXTH
RODZAJ MODELU	Drzwi frontowe	Drzwi frontowe	Kaptur
PRZEDMIOTY ZMYWANE			
Opis	Garnki, pojemniki gastronomiczne GN, tace & przybory wszelkiego rodzaju; 2 pojemniki gastronomiczne EN; 8 blach do 600 x 800 mm; 4 kosze piekarnicze	Garnki, pojemniki gastronomiczne GN, tace & przybory wszelkiego rodzaju; 3 pojemniki gastronomiczne EN; 16 blach do 600 x 800 mm; 6 koszy piekarniczych	Garnki, pojemniki gastronomiczne GN & przybory wszelkiego rodzaju; 3 pojemniki gastronomiczne EN; 8 blach do 600 x 800 mm; 3 kosze piekarnicze
NAJLEPSZY EFEKT ZMYWANIA			
VAPO-ACTIVE mycie parowe	-	-	-
System bezpośredniego natrysku środka myjącego	-	-	-
ROTOR-X ramiona myjące	●	●	●
POWER mycie typu	●	●	●
SENSO-ACTIVE wykorzystanie zasobów	●	●	●
GENIUS-X ² system filtracji drobinkowej	●	●	●
Kontrola sit	●	●	●
PROSTA OBSŁUGA			
VAPOSTOP	○	○	-
VISIOTRONIC sterowanie	●	●	●
Wskaźnik pozostałego czasu pracy	●	●	●
Zintegrowane zmiękczenie wody	○	-*	-*
Podnośnik do kaptura	-	-	○
Wskaźnik rezerwy płynów	●	●	●
Czujnik zabrudzenia sit	●	●	●
Program higieniczny	●	●	●
Możliwe ustawienie narożne	-	-	●
Dozowanie środka myjącego i płuczającego	●	●	●
EASY-CLEAN koncepcja	●	●	●
CLIP-IN ramiona zmywająco-płuczające	●	●	●
Złącze USB	●	●	●
BARDO EKONOMICZNA			
Duża wydajność i elastyczność	-	-	-
Odzysk ciepła z powietrza wylotowego	○	○	-
Odzysk ciepła z wody spustowej	○	○	○
System magazynowania energii z powietrza wylotowego	-	-	●
Kaptur izolowany termicznie i akustycznie	-	-	○
ELASTYCZNOŚĆ			
Podwójna pojemność	-	●	●
Redukowana wysokość maszyny	●	●	-
Wysokość wsuwania	●	●	-

● Włączony z

○ Opcjonalnie

- Brak

* Zalecane zewnętrzne zmiękczenie wody

MODELE	SERIA PROFİ	SERIA PREMAX	
	UXTLH	UP	UPT
RODZAJ MODELU	Kaptur	Drzwi frontowe	Drzwi frontowe
PRZEDMIOTY ZMYWANE			
Opis	Garnki, pojemniki gastronomiczne GN, tace & przybory wszelkiego rodzaju; 3 pojemniki gastronomiczne EN; 16 blach do 600 x 800 mm; 6 koszy piekarniczych	Garnki, tace & przybory wszelkiego rodzaju; 6 pojemników gastronomicznych GN (1/1); 4 pojemniki gastronomiczne EN	Garnki, tace & przybory wszelkiego rodzaju; 8 pojemników gastronomicznych GN (1/1); 5 pojemników gastronomicznych EN
NAJLEPSZY EFEKT ZMYWANIA			
VAPO-ACTIVE mycie parowe	-	● PREMAX-SERIA EXCLUSIV	● PREMAX-SERIA EXCLUSIV
System bezpośredniego natrysku środka myjącego	-	● PREMAX-SERIA EXCLUSIV	● PREMAX-SERIA EXCLUSIV
ROTOR-X ramiona myjące	●	●	●
POWER mycie typu	●	●	●
SENSO-ACTIVE wykorzystanie zasobów	●	●	●
GENIUS-X ² system filtracji drobinkowej	●	●	●
Kontrola sit	●	●	●
PROSTA OBSŁUGA			
VAPOSTOP	-	○	○
VISIOTRONIC sterowanie	●	●	●
Wskaźnik pozostałego czasu pracy	●	●	●
Zintegrowane zmiękczenie wody	-*	-*	-*
Podnośnik do kaptura	○	-	-
Wskaźnik rezerwy płynów	●	●	●
Czujnik zabrudzenia sit	●	●	●
Program higieniczny	●	●	●
Możliwe ustawienie narożne	●	-	-
Dozowanie środka myjącego i płuczającego	●	●	●
EASY-CLEAN koncepcja	●	●	●
CLIP-IN ramiona zmywająco-płuczające	●	●	●
Złącze USB	●	●	●
BARDZO EKONOMICZNA			
Duża wydajność i elastyczność	-	● PREMAX-SERIA EXCLUSIV	● PREMAX-SERIA EXCLUSIV
Odzysk ciepła z powietrza wylotowego	-	○	○
Odzysk ciepła z wody spustowej	○	○	○
System magazynowania energii z powietrza wylotowego	●	-	-
Kaptur izolowany termicznie i akustycznie	○	-	-
ELASTYCZNOŚĆ			
Podwójna pojemność	●	-	●
Redukowana wysokość maszyny	-	-	-
Wysokość wsuwania	●	●	●

● Włączone z

○ Opcjonalnie

- Brak

* Zalecane zewnętrzne zmiękczenie wody



DANE TECHNICZNE

SERIA PROFİ

MODELE	UX	UXT	UXTH
CZAS WYKONYWANIA PROGRAMU*	120 / 240 / 360 s i programy specjalne	120 / 240 / 360 s i programy specjalne	120 / 240 / 360 s i programy specjalne
WYDAJNOŚĆ			
Koszy	30 /h	30 /h	30 /h
Blachy	240 /h	480 /h	240 /h
EN-pojemniki	60 /h	90 /h	90 /h
Koszy piekarniczych	120 /h	180 /h	90 /h
GN (1/1)	60 /h	120 /h	120 /h
POJEMNOŚĆ ZBIORNIKA PALIWA	80 l	130 l	130 l
ZUŻYCIE WODY	4,5 l/kosz	7,5 l/kosz	7,5 l/kosz
MOC POMPY	2,9 kW 1.150 l/min	2 x 2,9 kW 2 x 1.150 l/min	2 x 2,9 kW 2 x 1.150 l/min
Ogrzewanie zbiornika	3,3 kW	6,1 kW	6,1 kW
MOC GRZEWCZĄ			
Fabrycznie	12,4 kW	15,3 kW	15,3 kW
Z możliwością obniżenia	6,2 kW	9,1 kW	9,1 kW
ŁĄCZNA WARTOŚĆ PRZYŁĄCZENIOWA			
Fabrycznie	15,6 kW 3 x 25 A	21,6 kW 3 x 35 A	21,6 kW 3 x 35 A
Z możliwością obniżenia	12,4 kW 3 x 20 A	15,6 kW 3 x 35 A	15,6 kW 3 x 35 A
Zasilanie elektryczne	400 / 50 / 3N	400 / 50 / 3N	400 / 50 / 3N
WYMIARY			
Wysokość wsuwania	860 mm	860 mm	620 mm
Wielkość kosza	600 x 760 mm	1.240 x 700 mm	1.240 x 700 mm

* W celu uzyskania wymaganej temperatury płukania nawet w przypadku przyłączenia do zimnej wody lub zmniejszonej mocy grzałki, urządzenie wyposażone jest w automatyczne wydłużenie czasu trwania programu.

MODELE	SERIA PROFI		SERIA PREMAX	
	UXTLH	UP	UPT	
CZAS WYKONYWANIA PROGRAMU*	120 / 240 / 360 s i programy specjalne	120 / 240 / 280 s i programy specjalne	120 / 240 / 280 s i programy specjalne	
WYDAJNOŚĆ				
Koszy	30 /h	30 /h	30 /h	
Blachy	480 /h	210 /h	450 /h	
EN-pojemniki	90 /h	120 /h	150 /h	
Koszy piekarniczych	180 /h			
GN (1/1)	120 /h	180 /h	240 /h	
POJEMNOŚĆ ZBIORNIKA PALIWA	130 l	80 l	130 l	
ZUŻYCIE WODY	7,5 l/kosz	8 l/kosz	14 l/kosz	
MOC POMPY	2 x 2,9 kW 2 x 1.150 l/min	2,9 kW 1.150 l/min	2 x 2,9 kW 2 x 1.150 l/min	
Ogrzewanie zbiornika	6,1 kW	3,3 kW	6,1 kW	
MOC GRZEWCZĄ				
Fabrycznie	15,3 kW	15,3 kW	18,1 kW	
Z możliwością obniżenia	9,1 kW	9,1 kW	9,1 kW	
ŁĄCZNA WARTOŚĆ PRZYŁĄCZENIOWA				
Fabrycznie	21,6 kW 3 x 35 A	18,5 kW 3 x 32 A	24,5 kW 3 x 50 A	
Z możliwością obniżenia	15,6 kW 3 x 35 A	15,5 kW 3 x 25 A	18,5 kW 3 x 32 A	
Zasilanie elektryczne	400 / 50 / 3N	400 / 50 / 3N	400 / 50 / 3N	
WYMIARY				
Wysokość wsuwania	880 mm	860 mm	860 mm	
Wielkość kosza	1.240 x 700 mm	600 x 760 mm	1.240 x 700 mm	

ROZWIĄZANIA KONCEPCYJNE DLA UZYSKANIA OPTYMALNEGO EFEKTU ZMYWANIA

UZDATNIANIE WODY

Instalacje zmiękczające wodę do ochrony przed osadzeniem się kamienia oraz instalacje osmotyczne, zapewniające wynik zmywania bez plam.

ŚRODKI CHEMICZNE DO ZMYWANIA

Właściwy środek myjący do każdego zastosowania — doskonale dobrany do zmywarki. **Linia higieniczna HYLINE.**



**HOBART****PREMAX****INNOWACYJNIE****HOBART****EKONOMICZNIE****HOBART****EKOLOGICZNIE**

**JEŚLI KIEDYKOLWIEK
PIERWSZA ZMYWARKA
RZECZYWIŚCIE BĘDZIE W
STANIE ZMYWAĆ BEZ WODY
— BĘDZIE TO HOBART.**

PRZEDSIĘBIORSTWO

HOBART jest wiodącą na rynku firmą, zajmującą się przemysłową techniką zmywania i jest renomowanym producentem techniki garowania, przygotowania oraz techniki środowiska. Założona w 1897, w Troy, Ohio, firma HOBART zatrudnia dzisiaj na całym świecie ponad 6.900 pracowników. W oddziale produkcyjnym, w Offenburgu, Niemcy, rozwija, produkuje i sprzedaje HOBART na cały świat technikę zmywania. Na arenie międzynarodowej gastronomia i hotelarstwo, żywność zbiorowa, piekarnie i rzeźnie, supermarkety, linie lotnicze, wycieczkowce, dostawcy samochodów, centra badawcze przedsiębiorstwa farmaceutyczne stawiają na nasze innowacyjne produkty, będące liderami w obszarze ekonomii i ekologii.

W NASZYM CENTRUM UWAGI

INNOWACYJNIE – EKONOMICZNIE – EKOLOGICZNIE

Tak brzmi nasza maksyma. „Innowacyjnie” oznacza dla nas nieprzerwane wyznaczanie nowych kryteriów technologicznych w połączeniu z rzeczywistą wartością dodaną dla klienta. Umożliwia to nam nasze własne centrum technologii i innowacji w zakresie technologii zmywania w naszej siedzibie w Niemczech. Dzięki skoncentrowanej sile innowacji powstają tutaj wysokowydajne produkty, nieprzerwanie potwierdzające naszą pozycję lidera technologicznego. Ekonomiczność oznacza dla nas wyznaczanie kryteriów w zakresie minimalnych kosztów użytkowania i wykorzystywania zasobów oraz ciągle rewolucjonizowanie rynku. Bycie ekologicznymi oznacza dla nas odpowiedzialne obchodzenie się z zasobami i zrównoważoną politykę w zakresie zużycia energii. Dotyczy to nie tylko użytkowanego produktu, lecz obejmuje całościowo wszystkie obszary działalności przedsiębiorstwa, jak zakupy czy produkcja.

Taką obietnicę jakości składamy naszym klientom
i jest to nasza osobista ambicja, jaką mają w
HOBART wszyscy pracownicy.

NASZA WIZJA - ZMYWANIE BEZ WODY

Intensywne badania marketingowe wykazały, że nasi klienci techniki zmywania oczekują połączenia najwyższej ekonomii z optymalną wydajnością. Kierujemy się ich zdaniem i tworzymy podstawy naszej wizji “zmywania bez wody”. Ta wizja jest naszą stałą zachętą do podążania nowymi ścieżkami, które spowodują dalszą redukcję zużycia wody, energii i chemii. Dzięki innowacyjnym wydajnościom najwyższej klasy zbliżamy się krok w krok do naszego celu. Już teraz wiemy: Jeśli kiedykolwiek jakaś maszyna będzie mogła zmywać bez wody, to z pewnością będzie to HOBART.

HOBART

KOMPETENTNIE – SZYBKO – NIEZAWODNIE

Technicy serwisowi HOBART oraz partnerzy serwisowi HOBART są “prawdziwymi” specjalistami. Dzięki intensywnemu szkoleniu i wieloletniemu doświadczeniu technicy ci dysponują jedyną w swoim rodzaju i szczegółową wiedzą o produkcie. Czynności konserwacyjne i naprawy są w ten sposób wykonywane kompetentnie, szybko i niezawodnie.



**DEUTSCHLAND/ÖSTERREICH****HOBART GMBH**

Robert-Bosch-Straße 17 | 77656 Offenburg
Tel.: +49 781 600-0 | Fax: +49 781 600-2319
info@hobart.de | www.hobart.de



Werkkundendienst +49 180 345 6258
für Österreich +43 820 240 599

Zentraler Verkauf +49 180 300 0068

SCHWEIZ**GEHRIG GROUP AG**

Bäulerwisenstrasse 1 | 8152 Glattbrugg
Tel.: +41 43 211 56-56
Fax: +41 43 211 56-99
info@gehriggroup.ch
www.gehriggroup.ch

FRANCE**COMPAGNIE HOBART**

ZI PARIS EST - Allée du 1er Mai - B.P. 68
77312 MARNE LA VALLEE Cedex 2
Téléphone: +33 1 64 11 60 00
Fax: +33 1 64 11 60 01
contact@hobart.fr
www.hobart.fr

UNITED KINGDOM**HOBART UK**

Southgate Way | Orton Southgate
Peterborough | PE2 6GN
Phone: +44 844 888 7777
customer.support@hobartuk.com
www.hobartuk.com

BELGIUM**HOBART FOSTER BELGIUM**

Industriestraat 6 | 1910 Kampenhout
Phone: +32 16 60 60 40
Fax: +32 16 60 59 88
sales@hobart.be
www.hobart.be

NEDERLAND**HOBART NEDERLAND B.V.**

Pompromenlaan 12 | 3447GK Woerden
Tel.: +31 348 46 26 26
Fax: +31 348 43 01 17
info@hobart.nl
www.hobart.nl

NORGE**HOBART NORGE**

Gamle Drammensvei 120 A | 1363 HØVIK
Tel.: +47 67 10 98 00
Fax: +47 67 10 98 01
post@hobart.no
www.hobart.no

SVERIGE**HOBART SCANDINAVIA APS**

Varuvägen 9 | 125 30 Älvsjö
Tel.: +46 8 584 50 920
info@hobart.se
www.hobart.se

DANMARK**HOBART SCANDINAVIA APS**

Håndværkerbyen 27 | 2670 Greve
Tel.: +45 43 90 50 12
Fax: +45 43 90 50 02
post@hobart.dk
www.hobart.dk

AUSTRALIA**HOBART FOOD EQUIPMENT**

Unit 1 / 2 Picken Street | Silverwater NSW | 2128
Tel.: +61 2 9714 0200
Fax: +61 2 9714 0242
www.hobartfood.com.au

KOREA**HOBART KOREA LLC**

7th Floor | Woonsan Bldg | 108 | Bangi-dong
Songpa-gu | Seoul 138-050
Phone: +82 2 34 43 69 01
Fax: +82 2 34 43 69 05
contact@hobart.co.kr
www.hobart.co.kr

JAPAN**HOBART (JAPAN) K.K.**

Suzunaka Building Omori
6-16-16 Minami-Oi | Shinagawa-ku | Tokyo 140-0013
Phone: +81 3 5767 8670
Fax: +81 3 5767 8675
info@hobart.co.jp
www.hobart.co.jp

SINGAPORE**HOBART INTERNATIONAL (S) PTE LTD**

158 | Kallang Way | #06-03/05
Singapore 349245
Phone: +65 6846 7117
Fax: +65 6846 0991
enquiry@hobart.com.sg
www.hobart.com.sg

THAILAND**HOBART (THAILAND)**

43 Thai CC Tower Building | 31st FL
Room No. 310-311 | South Sathorn Rd.
Yannawa | Sathorn | Bangkok | 10120
Phone: +66 2 675 6279 81 | Fax: +66 2 675 6282
enquiry@hobartthailand.com | www.hobartthailand.com

OTHER COUNTRIES**HOBART GMBH**

Robert-Bosch-Straße 17 | 77656 Offenburg | Germany
Phone: +49 781 600-2820
Fax: +49 781 600-2819
info-export@hobart.de
www.hobart-export.com

Die Angaben in diesem Prospekt beruhen auf dem Stand 04/2020. Technische Änderungen oder Änderungen der Ausführung bleiben vorbehalten.

The details given in this brochure are correct as of 04/2020. We reserve the right to technical or design modifications.

Document non contractuel. Les indications de ce prospectus sont conformes à la mise à jour de 04/2020. Nous nous réservons le droit de modifier les données ou les configurations techniques de nos machines.

