

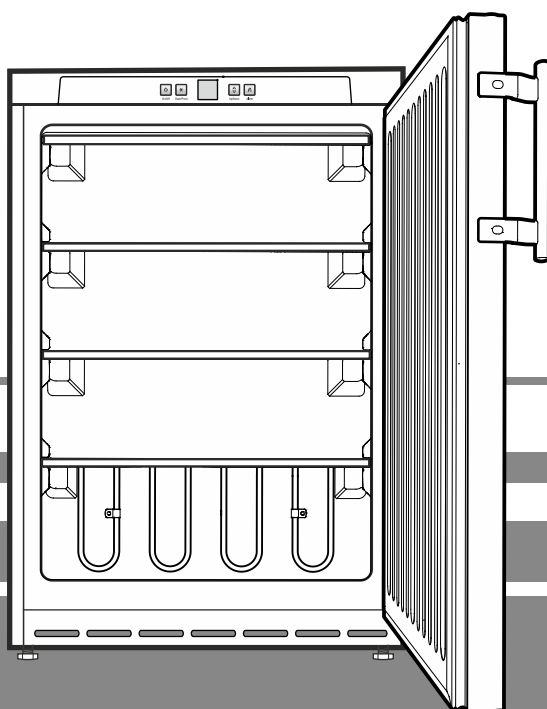
Oryginalna instrukcja obsługi

Zamrażarka

Przed uruchomieniem należy przeczytać instrukcję obsługi.

strona 62

PL



GGU 1400
GGUesf 1405

7083 194-00

LIEBHERR

Spis treści

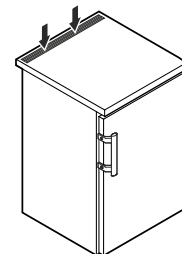
Wskazówki ostrzegawcze - stopniowanie	62
Wskazówki bezpieczeństwa i ostrzeżenia	62
Symbole na urządzeniu.....	63
Użytkowanie zgodnie z przeznaczeniem	63
Przewidywane wykorzystanie nieprawidłowe	63
Deklaracja zgodności.....	63
Emisja hałasu	63
Klasa klimatyczna	63
Opis urządzenia	64
Ustawienie.....	64
Regulacja ustawienia	64
Wymiary dla zabudowy (mm).....	64
Zamek bezpieczny	64
Podłączenie elektryczne	65
Elementy obsługowe i kontrolne	65
Włączenie i wyłączenie	65
Nastawienie temperatury	65
Alarm otwartych drzwi.....	65
Alarm temperatury.....	65
Tryb nastawiania	66
Przechowywanie	66
SuperFrost.....	66
Rozmrażanie	67
Czyszczenie	67
Zakłócenia.....	67
Czasowe wyłączenie urządzenia	67
Wskazówka dot. usuwania odpadów	67
Zmiana kierunku otwierania drzwi.....	68

Wskazówki ostrzegawcze - stopniowanie

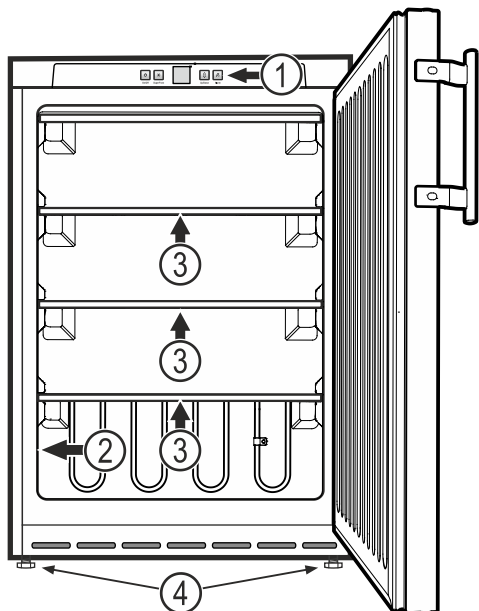
⚠ NIEBEZPIECZEŃSTWO	wskazuje bezpośrednio niebezpieczną sytuację grożącą śmiercią lub poważnymi urazami ciała w przypadku zlekceważenia zagrożenia.
⚠ OSTRZEŻENIE	wskazuje niebezpieczną sytuację grożącą śmiercią lub poważnymi urazami ciała w przypadku zlekceważenia zagrożenia.
⚠ OSTROŻNIE	wskazuje niebezpieczną sytuację grożącą lekkimi lub średnio ciężkimi urazami ciała w przypadku zlekceważenia zagrożenia.
UWAGA	wskazuje niebezpieczną sytuację grożącą uszkodzonymi materiałami w przypadku zlekceważenia zagrożenia.
Wskazówka	wskazuje pożyteczne informacje i praktyczne zalecenia.

Wskazówki bezpieczeństwa i ostrzeżenia

- **OSTRZEŻENIE:** nie zakrywać otworów wentylacyjnych w obudowie urządzenia wolnostojącego lub w obudowie urządzenia do zabudowy.
- **OSTRZEŻENIE:** do przyspieszenia procesu rozmrażania nie wolno używać żadnych innych środków mechanicznych lub pomocniczych, poza tymi wskazanymi przez producenta.
- **OSTRZEŻENIE:** nie dopuścić do uszkodzenia układu obiegowego czynnika chłodniczego.
- **OSTRZEŻENIE:** we wnętrzu komory chłodniczej nie użytkować żadnych urządzeń elektrycznych, które nie spełniają wymagań dotyczących typu konstrukcyjnego wskazanych przez producenta.
- **OSTRZEŻENIE:** przy ustawianiu urządzenia chronić przewód zasilania przed uszkodzeniem.
- **OSTRZEŻENIE:** na tylnej ścianie urządzenia nie wolno mocować i użytkować żadnych przedłużaczy wielogniazdowych/listew zasilających lub innych urządzeń elektronicznych (np. transformatorów do lamp halogenowych).
- **OSTRZEŻENIE:** urządzenie należy zamocować zgodnie ze instrukcją obsługi (instrukcją zabudowania), aby zapobiec zagrożeniom wynikającym z niedostatecznej stabilności urządzenia.
- Urządzenie może być użytkowane przez dzieci w wieku od 8 lat, a także przez osoby o obniżonej sprawności psychicznej, czuciowej i mentalnej oraz o ograniczonym doświadczeniu i wiedzy, jeśli osoby takie będą nadzorowane lub przyuczone do bezpiecznego wykorzystania urządzenia przy zrozumieniu związanych z takim użytkowaniem zagrożeń. Urządzenie nie może służyć do zabawy dzieciom. Czynności czyszczenia i konserwacji przewidzianych do wykonania przez użytkownika nie wolno powierzać dzieciom bez nadzoru osoby dorosłej. Dopuszcza się wkładanie/wyjmowanie produktów do/z komory chłodniczej/zamrażarkowej także przez dzieci w wieku powyżej 3 lat i młodszych od 8 lat.
- Wewnątrz urządzenia nie przetrzymywać substancji o własnościach wybuchowych, takich jak pojemniki aerozolowe z palnym gazem wyłaczającym (propelentem).
- Aby zapobiec zranieniu i szkodom materialnym urządzenie powinny ustawiać 2 osoby.
- Po rozpakowaniu skontrolować urządzenie na obecność uszkodzeń. W przypadku stwierdzenia uszkodzeń skontaktować się z dostawcą. Nie podłączać urządzenia do sieci.



Opis urządzenia



(1) Elementy obsługi i kontrolne

(2) Tabliczka znamionowa

(3) Wyjmowane półki

(4) Nóżki

UWAGA

Maksymalne obciążenie pojedynczej półki wynosi 24 kg.

Ustawienie

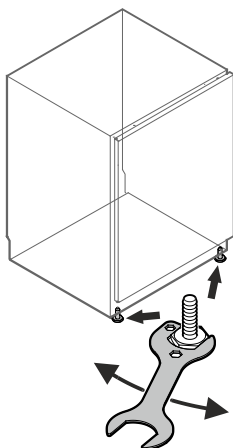
- Nie należy ustawiać urządzenia w miejscach narażonych na bezpośrednie działanie promieni słonecznych ani obok kuchenki, grzejnika itp.
- Nie ustawiać na lodówce żadnych urządzeń wytwarzających ciepło, takich jak kuchenka mikrofalowa, opiekacz do pieczywa itp.!
- Im więcej czynnika chłodniczego w urządzeniu, tym większe musi być pomieszczenie, w którym ustawione jest urządzenie. W przypadku pojawienia się przecieku, w zbyt małych pomieszczeniach może powstać mieszanka gazowo-powietrzna. Na 8 g czynnika chłodniczego pomieszczenie, w którym ustawione jest urządzenie, musi mieć wielkość minimum 1 m³. Dane dotyczące zawartego w urządzeniu czynnika chłodniczego podane zostały na tabliczce znamionowej we wnętrzu urządzenia.
- Urządzenia zawsze ustawiać bezpośrednio przy ścianie.

Regulacja ustawienia

- Przenieść urządzenie na miejsce ostatecznego ustawienia.
- Nierówności podłoża skompensować za pomocą nóżek regulacyjnych.

Ważna wskazówka

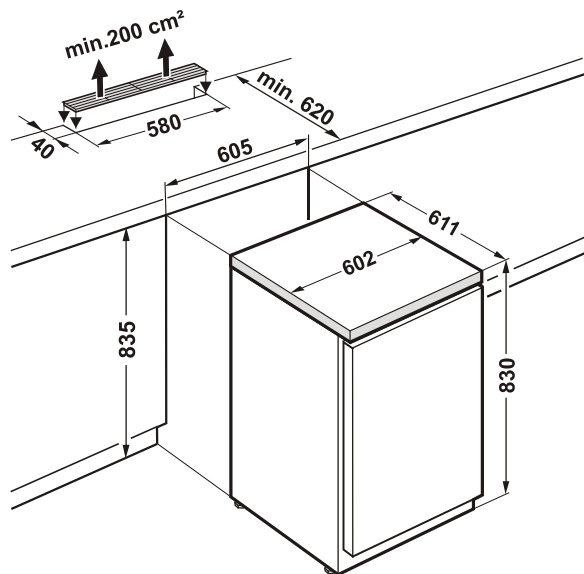
Wymagane jest aby urządzenie było wyregulowane w poziomie i w pionie. Ukośne ustawienie może być powodem odkształcenia korpusu urządzenia, co uniemożliwia prawidłowe zamknięcie drzwi.



Wymiary dla zabudowy (mm)

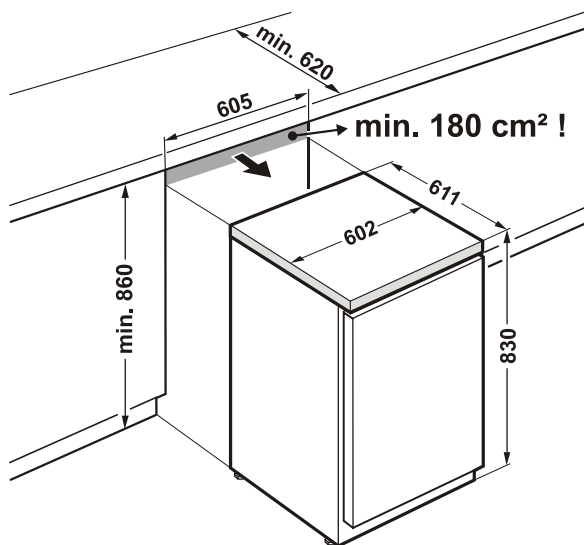
Wariant 1

Dla zapewnienia doprowadzania i usuwania powietrza wentylacyjnego z tyłu urządzenia wymagane jest wykonanie w blacie roboczym otworu wentylacyjnego o powierzchni minimalnie 200 cm².



Wariant 2

Jeśli w blacie roboczym nie ma kratki wentylacyjnej, wysokość wnęki musi wynosić **co najmniej 860 mm**, aby zapewnić wystarczające odprowadzenie ciepła do przodu.



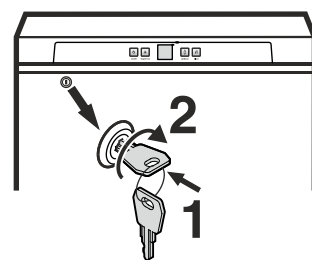
Zamek bezpieczny

Zamek w drzwiach urządzenia jest wyposażony w mechanizm zabezpieczający.

Otwieranie blokady drzwi

- Wetknąć klucz w kierunku 1.
- Obrócić klucz o kąt 90°.

W celu ponownego zablokowania drzwi, konieczne jest wykonanie powyższych czynności w tej samej kolejności.



Podłączenie elektryczne

Urządzenie użytkować wyłącznie przy zasilaniu **prądem przemiennym**.

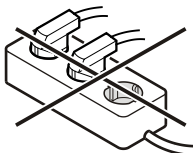
Dopuszczalne napięcie i częstotliwość prądu wskazano na tabliczce znamionowej. Rozmieszczenie tabliczki znamionowej wskazano w rozdziale **Opis urządzenia**.

Gniazdo sieciowe musi być prawidłowo uziemione i chronione odpowiednim bezpiecznikiem. Prąd zadziałania bezpiecznika musi leżeć w zakresie 10 A i 16 A.

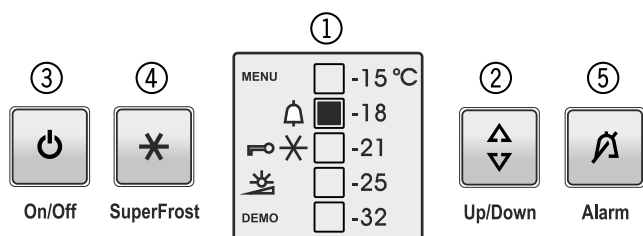
Gniazdo sieciowe nie może być położone za urządzeniem i musi być łatwo dostępne.

Do podłączenia urządzenia nie stosować przewodu przedłużającego lub listwy zasilającej.

Nie stosować indywidualnych falowników (przetworników prądu stałego na prąd przemienny bądź na prąd trójfazowy) albo wtyków do oszczędzania energii. Niebezpieczeństwo uszkodzenia układu elektronicznego!



Elementy obsługowe i kontrolne



- ① Wskaźnik temperatury
- ② Przycisk nastawienia temperatury
- ③ Przycisk włączenia/wyłączenia
- ④ Przycisk SuperFrost
- ⑤ Przycisk wyłączenia alarmu

Symbole na wyświetlaczu

MENU Aktywny tryb nastawiania (aktywacja funkcji zabezpieczenia przed dziećmi i nastawienie jasności wyświetlacza)

Alarm (symbol migocze, gdy temperatura wewnętrzna jest zbyt wysoka)

Aktywna funkcja zabezpieczenia przed dziećmi

Włączona funkcja SuperFrost

Nastawienie jasności wyświetlacza (symbol jest aktywny tylko w trybie nastawiania)

DEMO Aktywny tryb prezentacyjny

Włączenie i wyłączenie

Włączenie

Nacisnąć przycisk włączenia/wyłączenia **On/Off**, aby zaświecił się wyświetlacz temperatury.



On/Off

Wyłączenie

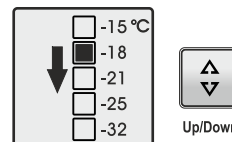
Nacisnąć przycisk włączenia/wyłączenia **On/Off** na przeciąg ok. 3 sekund, tak aby wyświetlacz temperatury został wygaszony.

Wskazówka

Jeśli przycisk **On/Off** zostanie przytrzymany przez dalsze 3 sekundy po zgaśnięciu wyświetlacza temperatury, urządzenie włączy się ponownie.

Nastawienie temperatury

Nacisnąć przycisk **Up/Down**. Migocze wyświetlacz temperatury.



Nacisnąć przycisk **Up/Down** - wskaźnik temperatury przechodzi na następną niższą wartość temperatury.

Nacisnąć przycisk Up/Down do chwili wyświetlenia wymaganej wartości.

Wskazówka

W najcieplejszej strefie komory wewnętrznej temperatura może być wyższa od temperatury nastawionej.

Pozostawienie drzwi w stanie otwartym przez dłuższy czas może być powodem poważnego wzrostu temperatury w komorach urządzenia.

Alarm otwartych drzwi

Jeśli drzwi urządzenia pozostaną otwarte dłużej niż 180 sekund wygenerowany zostaje sygnał akustyczny.

W razie potrzeby otwarcia drzwi na dłużej, np. przy wkładaniu produktów, można wyciszyć sygnał akustyczny przez naciśnięcie przycisku alarmu **Alarm**.



Alarm

Z chwilą zamknięcia drzwi przywrócona zostaje funkcja sygnalizacji akustycznej.

Alarm temperatury

W przypadku, jeśli temperatura we wnętrzu urządzenia osiągnie wartość niedopuszczalną, wygenerowany zostaje sygnał akustyczny i migocze wskaźnik temperatury.

Po dłuższym odłączeniu urządzenia od sieci zasilającej temperatura wewnętrzna może osiągnąć nadmierną wartość. Po przywróceniu zasilania, obniżanie temperatury wewnętrznej można obserwować na wyświetlaczu.

- Sygnał akustyczny można wyciszyć przez naciśnięcie przycisku alarmu **Alarm**.

Migotanie wskaźnika temperatury ustaje z chwilą, gdy temperatura wewnętrzna osiągnie wartość nastawioną.

Alarm temperatury w przypadku uszkodzenia urządzenia

W przypadku uszkodzenia urządzenia temperatura wewnętrzna może ulec nadmiernemu podwyższeniu lub obniżeniu. Wygenerowany zostaje sygnał akustyczny, a wskaźnik temperatury migocze.

W przypadku wystąpienia nadmiernej temperatury (ciepło) należy najpierw sprawdzić, czy zostały prawidłowo domknięte drzwi.

Jeśli po upływie 1 godziny wskaźnik temperatury nadal wskazuje wartość zbyt wysoką lub zbyt niską należy wezwać serwis techniczny.


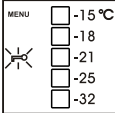
- Sygnał akustyczny można wyciszyć przez naciśnięcie przycisku alarmu **Alarm**.


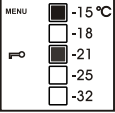
Tryb nastawiania


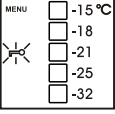
Poprzez tryb nastawiania można wykorzystać funkcję zabezpieczenia przed dziećmi i zmienić intensywność świecenia wyświetlacza.


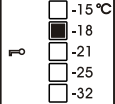
Przy pomocy układu zabezpieczenia przed dziećmi można chronić urządzenie przed niezamierzonym wyłączeniem lub zmianą nastawień temperatury.

Aktywacja funkcji zabezpieczenia przed dziećmi

 - naciśnięć przez 5 s. Wyświetlacz = 


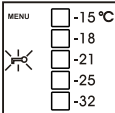
Naciśnięć  Wyświetlacz = 


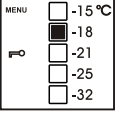
Naciśnięć  Wyświetlacz = 


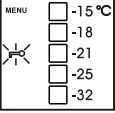
Naciśnięć  Wyświetlacz = 


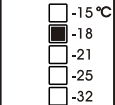
Funkcja zabezpieczenia przed dziećmi jest aktywna.

Wyłączenie funkcji zabezpieczenia przed dziećmi

 - naciśnięć przez 5 s. Wyświetlacz = 


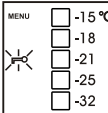
Naciśnięć  Wyświetlacz = 

Naciśnięć  Wyświetlacz = 

Naciśnięć  Wyświetlacz = 


Funkcja zabezpieczenia przed dziećmi jest nieaktywna.

Nastawienie jasności wyświetlacza


 - naciśnięć przez 5 s. Wyświetlacz = 

Naciśnięć  Wyświetlacz = 

Naciśnięć  Wyświetlacz = 

 Nastawić wymaganą jasność wyświetlacza przyciskiem strzałek Up/Down.

Naciśnięć  Wyświetlacz = 

Naciśnięć  Nastawiona jasność zostaje uaktywniona po upływie minuty.

Wskazówka

Naciśnięcie dowolnego przycisku powoduje świecenie się wyświetlacza z pełną jasnością przez 1 minutę.

Przy uruchamianiu urządzenia nastawiona jasność wyświetlacza zostaje uaktywniona dopiero po osiągnięciu nastawionej temperatury wewnętrznej urządzenia.

Przechowywanie

UWAGA

Surowe mięso lub ryby należy przechowywać w czystych, szczelnie zamkniętych pojemnikach na dolnej półce lodówki/zamrażarki, tak aby nie dotykały one innych produktów spożywczych ani nie kapały na nie żadne płyny.

Nieprzestrzeganie takich wskazówek może być powodem zepsucia się artykułów żywnościowych.

SuperFrost

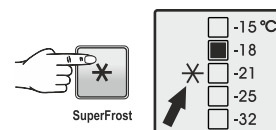
Aktywacja funkcji SuperFrost powoduje obniżenie temperatury w komorze zamrażania do najniższej osiągalnej wartości.

Użyć SuperFrost, aby szybko schłodzić duże ilości produktów spożywczych.

Przy włączonym SuperFrost urządzenie pracuje z maksymalną wydajnością chłodzenia.

Aktywacja SuperFrost

- Naciśnięć przycisk **SuperFrost** - zapala się symbol  na wyświetlaczu.



Układ elektroniczny przełącza się ponownie automatycznie w normalny tryb regulacji.

Przedwczesne dezaktywacja SuperFrost

- Naciśnięć przycisk **SuperFrost**.

Rozmrażanie

Po dłuższym okresie użytkowania na płytach komory zamrażarki gromadzi się gruba warstwa szronu wzgl. lodu. Powoduje ona zwiększenie zużycia energii.

Z tego względu należy regularnie rozmrażać płyty.

- Przed rozmrażaniem wyłączyć urządzenie. **Wyjąć wtyczkę z gniazda sieciowego.**
- Przełożyć zamrożone produkty do innych urządzeń.
- Na czas rozmrażania drzwi urządzenia pozostawić otwarte.
- Po ok. 20 minutach rozmrażania warstwę szronu lub lodu można oderwać i usunąć ręcznie.
- Resztki wody kondensacyjnej zebrać szmatką i wyczyścić urządzenie.

Czyszczenie

⚠ OSTRZEŻENIE

Przed przystąpieniem do czynności czyszczenia należy odłączyć urządzenie od sieci. Wyjąć wtyczkę z gniazda sieciowego lub wyłączyć bezpiecznik!

Wymagane jest regularne czyszczenie powierzchni stykających się z żywnością oraz łatwo dostępnych elementów systemu odpływowego!

⚠ OSTROŻNIE

Groźba uszkodzenia elementów składowych urządzenia i oparzenia pod działaniem gorącej pary wodnej.

Nie czyścić urządzenia myjkami parowymi!

- Wewnętrzne i zewnętrzne ściany urządzenia, a także inne elementy wyposażenia zmyć ręcznie letnią wodą z dodatkiem niewielkiej ilości płynu do mycia naczyń. W żadnym wypadku nie wolno stosować środków do czyszczenia zawierających materiał ścierny lub środków o odczynie kwaśnym, a także rozpuszczalników chemicznych.
- Aby zapobiec zawarciom elektrycznym należy podczas czyszczenia urządzenia zadbać, aby woda użyta do czyszczenia nie wnikała do układów elektrycznych.
- Wszystko wytrzeć dokładnie do sucha ściereczką.
- Nie dopuścić do uszkodzenia tabliczki znamionowej umieszczonej we wnętrzu urządzenia, nie usuwać tej tabliczki - zawiera ona ważne informacje dla obsługi serwisowej.

Zakłócenia

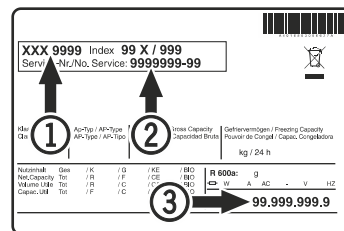
- **Na wyświetlaczu widoczne jest wskazanie F3.**

– Wystąpiła nieprawidłowość w pracy urządzenia. Wezwać serwis techniczny.

Następujące zakłócenia można usunąć we własnym zakresie przez sprawdzenie możliwych przyczyn.

- **Urządzenie nie pracuje**, sprawdzić, czy
 - urządzenie jest włączone,
 - wtyczka jest prawidłowo umieszczona w gnieździe,
 - bezpiecznik dla gniazda sieciowego jest w porządku.
- **Po wetknięciu wtyczki do gniazda sieciowego nie zostaje uruchomiony agregat chłodniczy, na wyświetlaczu temperatury widoczna jest jednak wartość temperatury.**
 - Aktywny jest tryb prezentacji. Wezwać serwis techniczny.
- **Temperatura nie jest wystarczająco niska**, sprawdzić
 - nastawienie zgodnie z rozdziałem "Nastawienie temperatury". Czy ustawiona została prawidłowa wartość?
 - czy włożony oddzielnie termometr wskazuje prawidłową wartość,
 - czy odpowietrzanie działa prawidłowo,
 - czy miejsce ustawienia urządzenia nie znajduje się zbyt blisko innego źródła ciepła?

Jeżeli zakłócenie w pracy urządzenia nie zostało wywołane żadną z powyższych przyczyn i nie są Państwo w stanie samodzielnie go usunąć, prosimy zwrócić się do najbliższego punktu obsługi klienta. Prosimy o podanie następujących danych z tabliczki znamionowej urządzenia: oznaczenie typu ①, numer serwisowy ② i numer urządzenia ③.



Rozmieszczenie tabliczki znamionowej wskazano w rozdziale **Opis urządzenia**.

Czasowe wyłączenie urządzenia

Jeśli urządzenie stoi przez dłuższy czas całkowicie opróżnione należy je wyłączyć, rozmrozić, oczyścić, osuszyć i zostawić drzwi urządzenia otwarte, aby zapobiec wytworzeniu się nalotów pleśniowych.

Wskazówka dot. usuwania odpadów

Urządzenie zawiera wartościowe materiały. Należy je utylizować oddzielnie od niesortowanych odpadów domowych. Zużyte urządzenia należy utylizować w sposób właściwy i fachowy, zgodnie z przepisami i ustawami obowiązującymi w danym kraju.

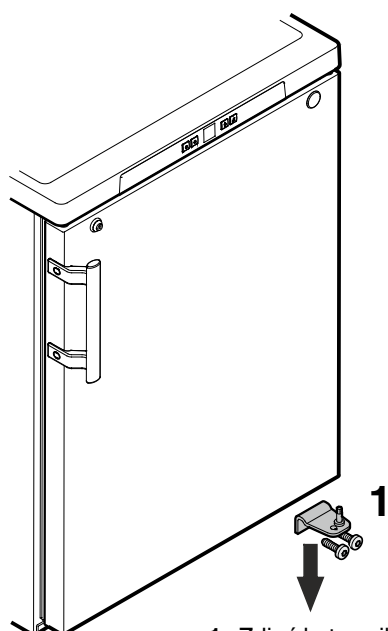


Podczas transportu urządzenia wyłączonego z użytkowania zadbać, aby nie został uszkodzony obieg czynnika chłodniczego.

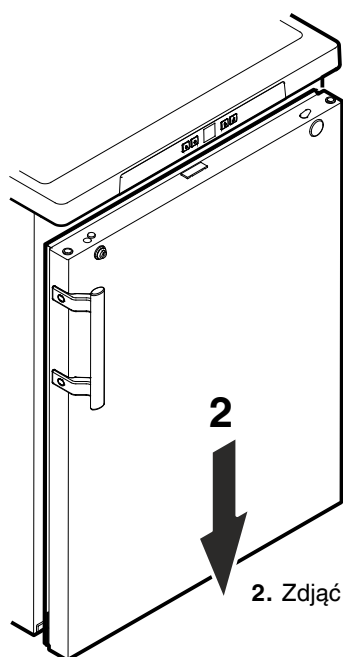
Urządzenie zawiera palne gazy w obiegu czynnika chłodniczego oraz w pianie izolacyjnej.

Informacji na temat prawidłowej utylizacji odpadów udziela urząd miejski/gminny lub przedsiębiorstwo utylizacji odpadów.

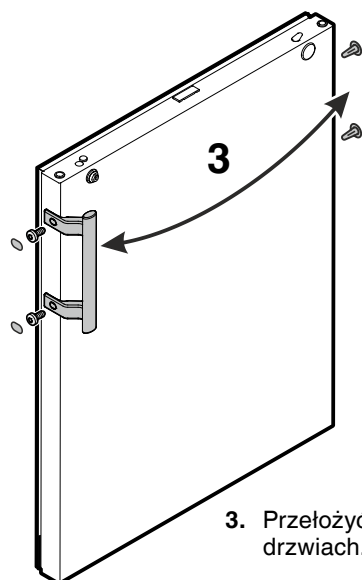
Zmiana kierunku otwierania drzwi



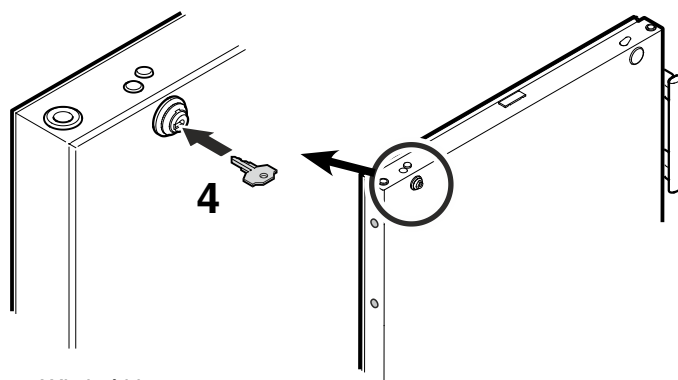
1. Zdjąć kątownik zawiasowy po wykręceniu wkrętów.



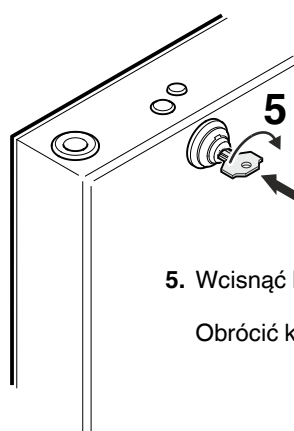
2. Zdjąć drzwi ku dołowi.



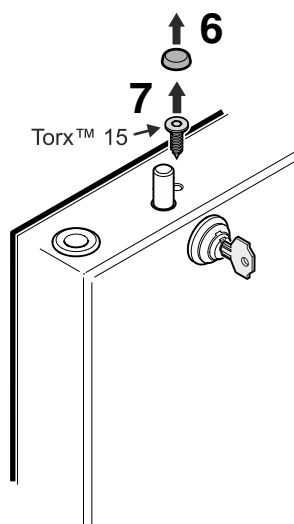
3. Przełożyć uchwyt i zaślepki w drzwiach.



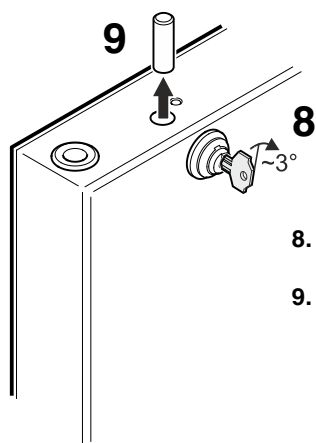
4. Włożyć klucz.



5. Wcisnąć klucz.
Obrócić klucz o kąt 90°.

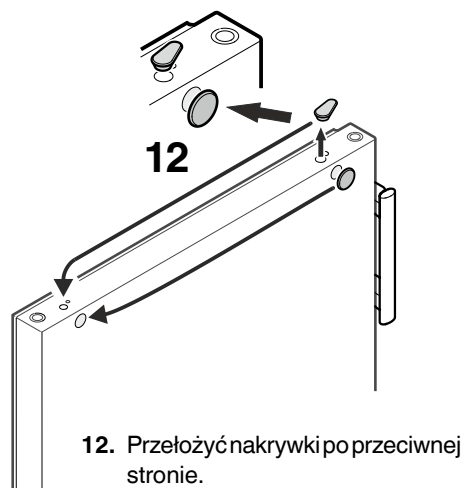


6. Zdjąć nakrywkę.
7. Wykręcić wkręt.

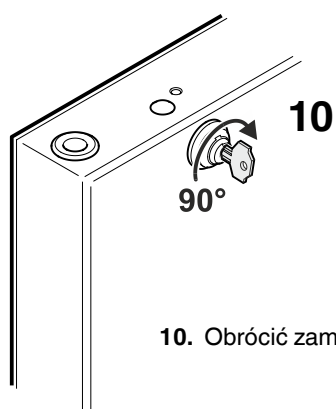


8. Obrócić zamek o ok. 3° w prawo.

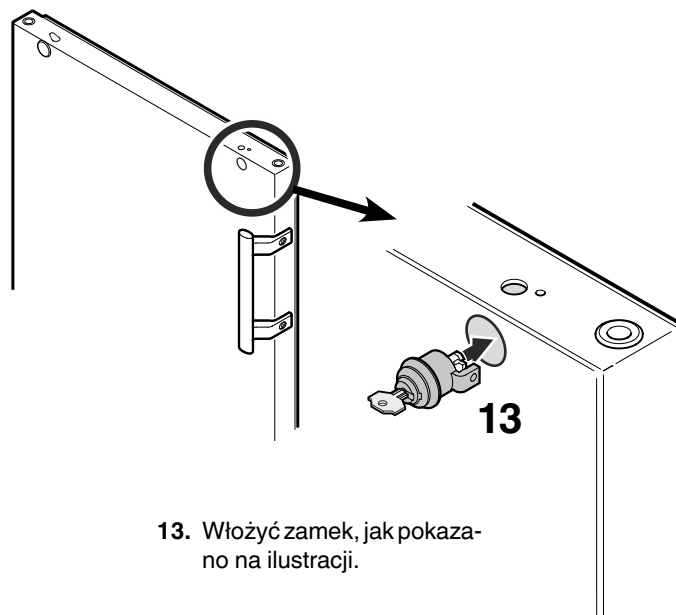
9. Usunąć sworzeń.



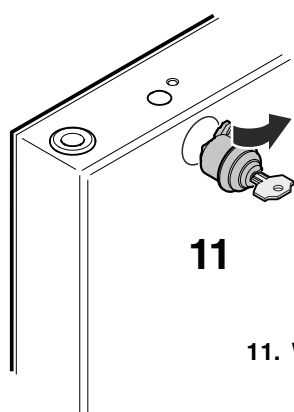
12. Przełożyć nakrywkę po przeciwnej stronie.



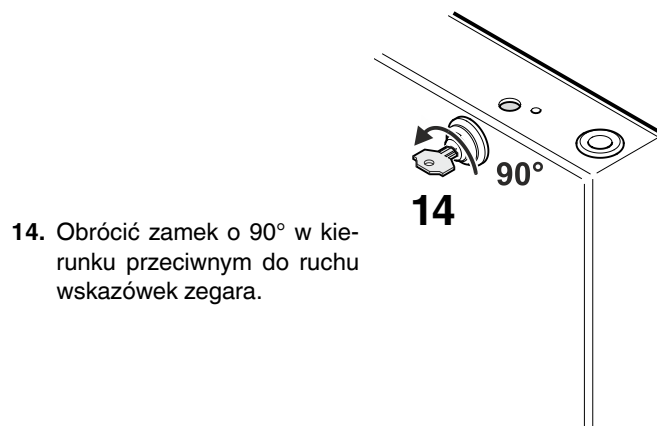
10. Obrócić zamek o 90° w prawo.



13. Włożyć zamek, jak pokazano na ilustracji.



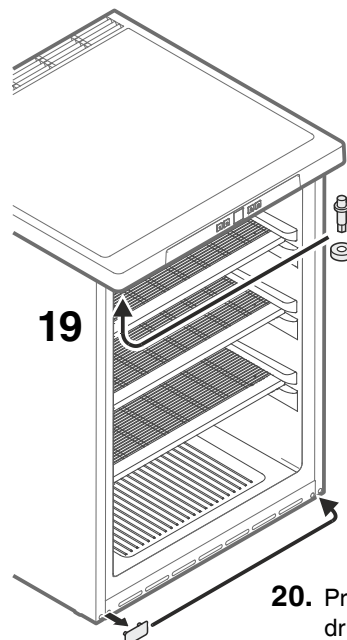
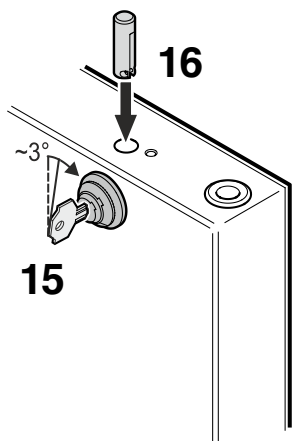
11. Wyciągnąć zamek.



14. Obrócić zamek o 90° w kierunku przeciwnym do ruchu wskazówek zegara.

15. Obrócić zamek dalej w prawo o ok. 3°.

16. Osadzić sworzeń.

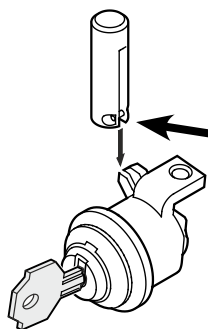


19. Przesunąć sworzeń na urządzeniu do góry.

19

20

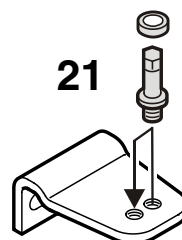
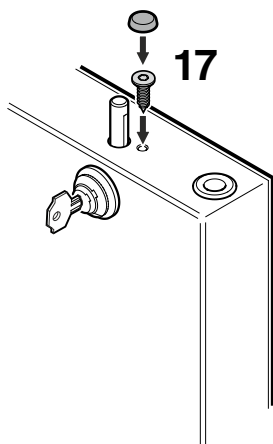
20. Przełożyć płytkę osłaniającą na drugą stronę.



Wskazówka do punktu 16

Trzpień poprzeczny w sworzniu po włożeniu musi znajdować się w rowku haka blokującego.

17. Wkręcić śrubę i nałożyć pokrywkę.

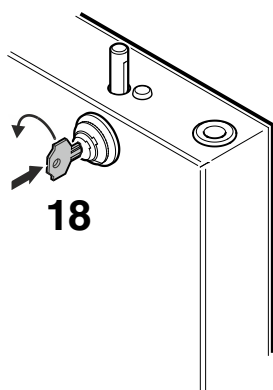


21. Przełożyć trzpień zawiasowy w kątowniku zawiasowym.

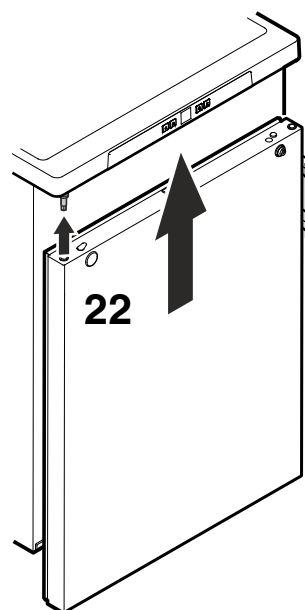
21

18. Wcisnąć klucz.

Obrócić klucz o kąt 90°.

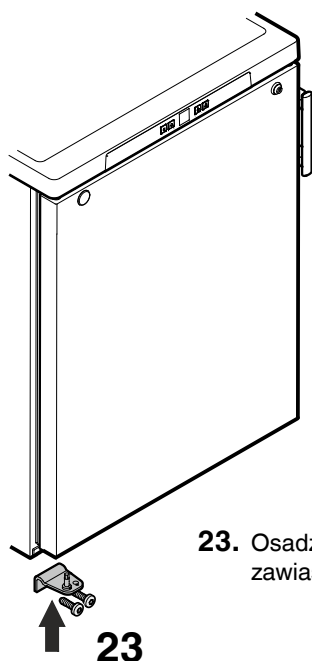


18



22. Ponownie osadzić drzwi na trzpieniu zawiasowym, a następnie zamknąć drzwi.

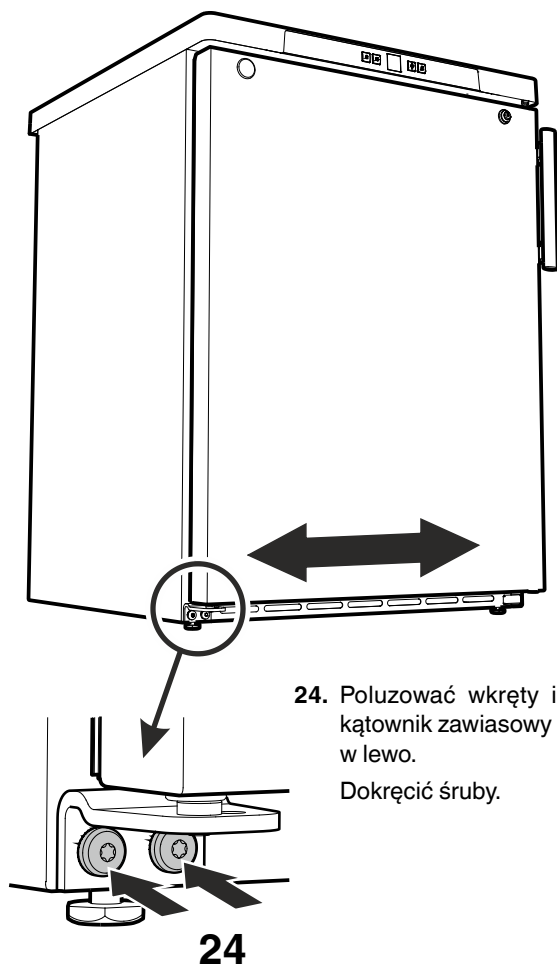
22



23. Osadzić i przymocować śrubami kątownik zawiasowy w dolnej podporze drzwi.

Regulacja bocznego nachylenia drzwi

W przypadku ukośnego ustawienia drzwi, należy wyregulować nachylenie drzwi.



24. Poluzować wkręty i przesunąć kątownik zawiasowy w prawo lub w lewo.
Dokręcić śruby.



Liebherr-Hausgeräte GmbH
Memminger Straße 77-79
88416 Ochsenhausen
Germany
home.liebherr.com

