

ALFA43XE2HDS

Grupa produktowa	Piecyce
Podkategoria	Piecyce konwekcyjne, 4 blachy 435x320 mm
Rodzaj piecyca	Konwekcyjna z nawilżaniem
Kontrola piecyca	Elektroniczny
Pojemność blach	4 blachy 435x320 mm
Moc przyłączeniowa	230 V~ / 13 A / 3,0 kW / 50 Hz
Technologia pary	Bezpośredni
Przechowywanie programów	Niedostępny
Szerokość	602 mm
Głębokość	600 mm
Wysokość	537 mm
Maksymalna głębokość z otwartymi drzwiami	1178 mm
Regulowane nóżki	Tak
Waga netto	36,900 kg



Dystrybucja

Rozwiązania	Kawiarnie - Puby; Hotele; Restauracje; Piekarnie - Ciastkarnie; Przemysł mrożonych wyrobów piekarniczych; Sprzedaż detaliczna żywności; QSR
-------------	---------------------------------------------------------------------------------------------------------------------------------------------

Linia wzornicza

Kolor	Stal nierdzewna	Kolor wyświetlacza cyfrowego	Biały i czerwony
Drzwi z paskami ze stali nierdzewnej	Tak	Panel przedni	Tak
Wyświetlacz TFT	Tak	Logo	Smeg nadrukowany

Sterowanie

Programy edytowalne	99	Kroki pieczenia	2 + nagrzewanie wstępne
Programowanie minut	od 1 minuty do 99 godzin + nieskończony		

Programy / Funkcje

Funkcje pieczenia



Termooobieg



Konwekcyjna z nawilżaniem

Regulacja prędkości wentylatora



Regulacja prędkości wentylatora

Opcje

Rozwiązania K43X

Akcesoria standardowe

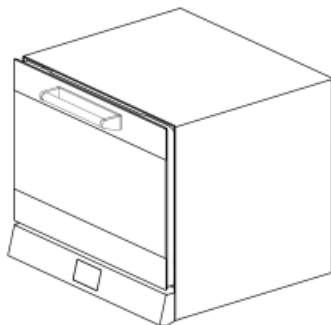
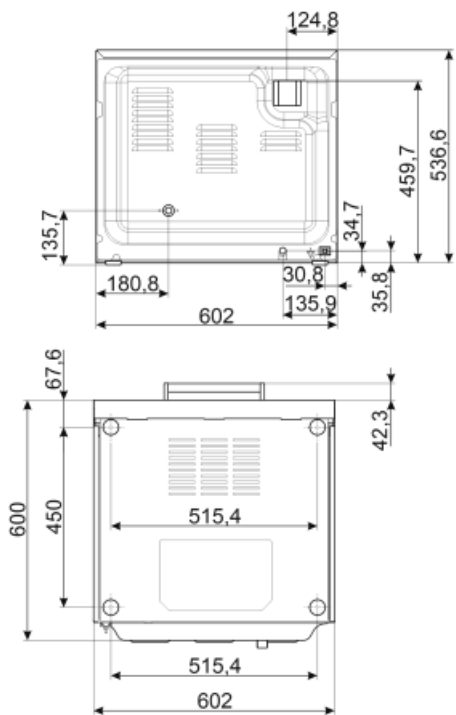
Płaska blacha o aluminiowej powierzchni 3820	Zestaw 4 sztuk	Przyłącze do wody	Tak
----------------------------------------------	----------------	-------------------	-----

Podłączenie elektryczne

Wtyczka (F;E) Schuko

Konstrukcja

Materiały pieca	Stal nierdzewna / szkło / tworzywo sztuczne	System bezpośredniego nawilżania dla każdego wentylatora	Tak
Wymiary komory	460x360x425 mm	Poziom nawilżania	5 + ręczny
Wewnętrzna pojemność netto	54,5 l	Położenie wydechu	Tył
Materiał wewnętrznej komory	Emalia Ever Clean	Ustawienie czasu	Elektroniczny
Liczba półek	4	Zakres temperatur	30-270°C
Prowadnice blach	Drut chromowany	Alarm zakończenia cyklu	Tak
Odległość między prowadnicami	80 mm	Zabezpieczenie / wyłączenie elementu grzejnego przy otwartych drzwiach	Tak
Konstrukcja drzwi	Potrójna szyba	Manualny reset termostatu bezpieczeństwa	Tak
Otwieranie drzwi	Uchylny	Zdemowany deflektor	Tak
Typ uchwyty	Na stałe	Oświetlenie	1 lampa halogenowa
Wnętrze szkło	Otwierane za pomocą klipsa	Moc oświetlenia	40 W
Typ i liczba wentylatorów	1 wentylator o stałej rotacji	Instalacja wodna	Tak
Moc silnika wentylatora	80 W	Długość przewodu zasilającego	115 cm
Obroty silnika	Dwie prędkości	Tylny panel	Galwanizowane
Obroty silnika przy standardowej prędkości	2700 obr./min	Klasa wodoszczelności	IPX3
Obroty silnika przy niskiej prędkości	2100 obr./min		



Not included accessories



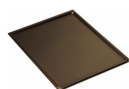
3820

Blacha aluminiowa, płaska



4730

Zewnętrzny zbiornik 5l



3780

Blacha z powłoką nieprzywierającą,
płaska



3755

Blacha aluminiowa, płaska,
perforowana



3926

Reduktor przepływu powietrza

Symbols glossary (TT)



Podwójna prędkość wentylatora



Termoobieg



Termoobieg z wtryskiem pary wodnej