

# Piec konwekcyjno-parowy

Convotherm mini  
easyTouch

- 6.06
- Elektryczny
- 6 półki GN 2/3
- Urządzenie natryskowe
- Drzwi prawostronne



## Istotne cechy

- Rodzaje przyrządzenia: Para, tryb konwekcyjno-parowy, gorące powietrze, regenerowanie
- Funkcje dodatkowe:
  - Crisp&Tasty – 3-stopniowe odwilżanie
  - HumidityPro – nawilżanie 3-stopniowe
  - BakePro – tradycyjna, 3-stopniowa funkcja pieczenia
  - Zmniejszona prędkość wentylatora i praca w trybie autorewers
- Szklany wyświetlacz dotykowy easyTouch 7" o wysokiej rozdzielczości (pojemnościowy)
- ConvoClean+ system – w pełni zautomatyzowany system czyszczenia z trzema stopniami intensywności i trybem Express
- Funkcja Safe Cool Down przed czyszczeniem
- HygieniCare
- Złącze Wi-Fi i Ethernet (LAN)
- Złącze USB zintegrowane z maskownicą panelu obsługi
- Wskaźnik pierścieniowy TriColor wskazuje aktualny stan pracy
- Wytwarzanie pary poprzez wtryskiwanie wody do komory pieca
- Drzwi urządzenia prawostronne i funkcja domykania

## Wyposażenie seryjne

- Rodzaje przyrządzenia:
  - Para (30-130 °C) z gwarantowanym nasyceniem pary
  - Tryb konwekcyjno-parowy (30-250 °C) z automatycznym dostosowaniem wilgoci
  - Gorące powietrze (30-250 °C) ze zoptymalizowanym przenoszeniem ciepła
  - Funkcja regenerowania
- Obsługa interfejsu easyTouch:
  - Szklany ekran dotykowy 7" o wysokiej rozdzielczości (pojemnościowy)
  - Płynne, szybkie przewijanie
- Climate Management
  - HumidityPro
  - Crisp&Tasty
- Quality Management
  - Airflow Management
  - BakePro
  - Wielopunktowy czujnik do mierzenia temperatury rdzenia
  - Funkcja wstępnego nagrzewania i Cool down
- Cleaning Management
  - ConvoClean+ - w pełni zautomatyzowany system czyszczenia z 3 stopniami intensywności z Clean i Care Booster
  - 10 minut - czyszczenie w trybie Express
  - 2 minuty - QuickRinse (płukanie wodą)
  - Funkcja Safe Cool Down przed czyszczeniem (przy zamkniętych drzwiach)
  - Możliwość indywidualnych ustawień profili czyszczenia jako Ulubionych
  - Kalendarz czyszczenia
- HygieniCare
  - Higieniczne uchwyty (uchwyt drzwiowy i uchwyt na ręczny spryskiwacz)
  - Funkcja Hygienic Steam
  - Higieniczny panel obsługowy

## Wyposażenie seryjne

- Production Management
  - Automatyczne gotowanie z Press&Go z wykorzystaniem nawet 399 profili
  - Zintegrowana książka kucharska z 7 kategoriami
  - TrayTimer – jednoczesne zarządzanie załadunkiem dla różnych produktów
  - TrayView – zarządzanie załadunkiem na potrzeby automatycznego gotowania różnych produktów z Press&Go
  - Zarządzanie ulubionymi
  - Zapis danych HACCP
  - Złącze Wi-Fi i Ethernet (LAN)
  - ecoCooking – funkcja oszczędności energii
  - Garowanie NT (garowanie w niskiej temperaturze) / garowanie Delta-T
  - Cook&Hold – gotowanie i podtrzymywanie temperatury w jednym procesie
  - Autostart
  - Naparowanie ręczne
  - Regenerowanie – elastyczna funkcja regeneracji z preselekcją
  - Elastyczna odległość półek
  - Automatyczne odwilżanie (aktywacja opcjonalna)
  - Automatyczne schładzanie podczas gotowania i pieczenia (aktywacja opcjonalna)

**Convotherm mini  
easyTouch**

- 6.06
- Elektryczny
- 6 półki GN 2/3
- Urządzenie natryskowe
- Drzwi prawostronne


**Istotne cechy**

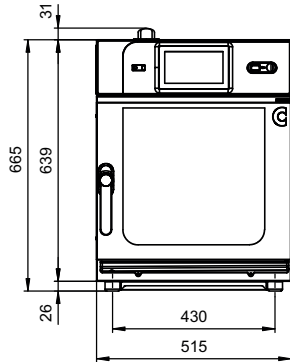
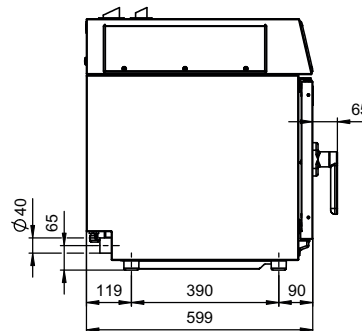
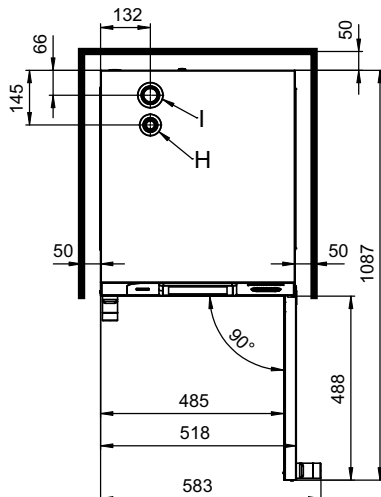
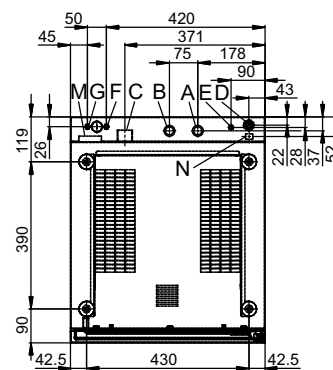
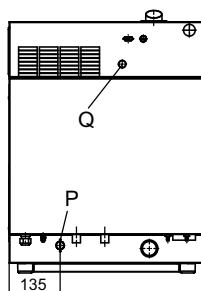
- Rodzaje przyrządzania: Para, tryb konwekcyjno-parowy, gorące powietrze, regenerowanie
- Funkcje dodatkowe:
  - Crisp&Tasty – 3-stopniowe odwilżanie
  - HumidityPro – nawilżanie 3-stopniowe
  - BakePro – tradycyjna, 3-stopniowa funkcja pieczenia
  - Zmniejszona prędkość wentylatora i praca w trybie autorewers
- Szklany wyświetlacz dotykowy easyTouch 7" o wysokiej rozdzielczości (pojemnościowy)
- ConvoClean+ system – w pełni zautomatyzowany system czyszczenia z trzema stopniami intensywności i trybem Express
- Funkcja Safe Cool Down przed czyszczeniem
- HygieniCare
- Złącze Wi-Fi i Ethernet (LAN)
- Złącze USB zintegrowane z maskownicą panelu obsługi
- Wskaźnik pierścieniowy TriColor wskazuje aktualny stan pracy
- Wytwarzanie pary poprzez wtryskiwanie wody do komory pieca
- Drzwi urządzenia prawostronne i funkcja domykania

**Opcje**

- Dostępne w czarnym kolorze
- Drzwi urządzenia z ogranicznikiem po lewej stronie
- Wersja morska
- mini mobil – ze zintegrowaną szufladą na wodę i ścieki, dzięki czemu stałe przyłącze wody nie jest konieczne (patrz: własna karta danych)
- Dostępne różne napięcia
- Bezpieczne zamknięcie drzwi (z funkcją domykania i pozycją wentylacji)

**Akcesoria**

- Ręczny spryskiwacz z bezstopniową regulacją przepływu
- KitchenConnect®
- Osłona kondensacyjna ConvoVent mini
- Osłona kondensacyjna mini pro (dostępna także w czarnym kolorze)
- Podstawy o różnych rozmiarach i wersjach wykonania
- Zestawy stosów (na stopach lub kółkach z półką na pojemnik do czyszczenia)
- Produkty pielęgnacyjne do ConvoClean system – w pełni zautomatyzowanego systemu czyszczenia
- Szuflada na środki czyszczące
- Uchwyt ścienny

**Widok z przodu**

**Widok z boku**

**Widok z góry z odległościami od ścian**

**Pozycje przyłączeniowe, spód urządzenia**

**Widok z tyłu**


- A Przyłącze wody (do wtryskiwania wody)
- B Przyłącze wody (do czyszczenia)
- C Przyłącze ścieków DN 40
- D Przyłącze elektryczne
- E Ekwipotencjalizacja
- F Przyłącze środka płuczącego
- G Przyłącze środka czyszczącego
- H Króciec wentylacyjny Ø 30mm
- I Króciec napowietrzający Ø 43mm
- M Przelew bezpieczeństwa 60mmx20mm
- N Przyłącze Ethernet RJ45
- P Osłona kondensacyjna mini Pro - opcjonalnie
- Q Resetowanie temperaturowego wyłącznika bezpieczeństwa

## Wymiary i masy

Wymiary z opakowaniem	
Szerokość x Wysokość x Głębokość	580 x 850 x 740 mm
Masa	
Masa własna bez opakowania	45 kg
Masa opakowania	12 kg
Odstępy bezpieczeństwa*	
Z tyłu	50 mm
Z prawej strony	50 mm
Z lewej strony (do serwisowania zalecany jest większy odstęp)	50 mm
Od góry**	500 mm

\* Odległość minimalna od źródeł ciepła 500 mm.

\*\* W zależności od rodzaju odprowadzania wywiewu i charakterystyki stropu.

## Pojemność załadunku

Maks. liczba nośników produktu	
GN 2/3, głębokość 40 mm	6
GN 2/3, głębokość 65 mm	4
Talerze maks. Ø 28 cm,	4
Maks. ciężar wsadu	
GN 2/3, na jeden piec konwekcyjno-parowy	13 kg
GN 2/3, na jedną półkę	5 kg

## Przyłącze elektryczne

1N~ 230V 50/60Hz (1/N/PE)	
Pobór znamionowy	3.0 kW
Moc gorącego powietrza	2.7 kW @ 230V
Moc silnika	0.25 kW
Prąd znamionowy	13.1 A
Zabezpieczenie elektryczne	16 A
Zalecany przekrój przewodów	3G2.5
3N~ 400V 50/60Hz (3/N/PE)	
Pobór znamionowy	5.7 kW
Moc gorącego powietrza	5.4 kW @ 230V
Moc silnika	0.25 kW
Prąd znamionowy	11.8 A
Zabezpieczenie elektryczne	16 A
Zalecany przekrój przewodów	5G2.5
3~ 200V 50/60Hz (3/PE)	
Pobór znamionowy	5.7 kW
Moc gorącego powietrza	5.4 kW @ 200V
Moc silnika	0.25 kW
Prąd znamionowy	17.1 A
Zabezpieczenie elektryczne	20 A
Zalecany przekrój przewodów	4G4
3~ 230V 50/60Hz (3/PE)	
Pobór znamionowy	5.7 kW
Moc gorącego powietrza	5.4 kW @ 230V
Moc silnika	0.25 kW
Prąd znamionowy	23.5 A
Zabezpieczenie elektryczne	25 A
Zalecany przekrój przewodów	4G4

## Przyłącze wody

Doprowadzenie wody	
Urządzenie odcinające	Z urządzeniem zapobiegającym powrotowi wody (typ EA) i filtrem zanieczyszczeń
Dopływ wody	2 x G 3/4", zalecane stałe przyłącze
Ciśnienie przepływu, bez systemu ConvoClean system	200 - 600 kPa (2 - 6 bar)
Ciśnienie przepływu, z systemem ConvoClean system	300 - 600 kPa (3 - 6 bar)
Odpyły urządzenia	
Wykonanie	Przyłącze stałe (zalecane) lub syfon lejowy
Typ	DN 40
Spadek przewodu odpływowego	min. 5% (3°)

## Jakość wody

Przyłącze wody A* do wtryskiwania wody	
Wymagania ogólne	Woda pitna, typowo woda twarda (ewentualnie zainstalować urządzenie do uzdatniania wody)
Twardość całkowita	4 - 7 °dh / 70 - 125 ppm / 7 - 13 °TH / 5 - 9 °e
Przyłącze wody B* do czyszczenia	
Wymagania ogólne	Woda pitna, typowo woda twarda
Twardość całkowita	4 - 20 °dh / 70 - 360 ppm / 7 - 35 °TH / 5 - 25 °e
Przyłącza wody A, B*	
wartość pH	6.5 - 8.5
Cl <sup>-</sup> (chlorek)	maks. 60 mg/l
Cl <sub>2</sub> (swobodny chlor)	maks. 0.2 mg/l
SO <sub>4</sub> <sup>2-</sup> (siarczan)	maks. 150 mg/l
Fe (żelazo)	maks. 0.1 mg/l
SiO <sub>2</sub> (krzemionka)	max. 13 [mg/l]
NH <sub>2</sub> Cl (chloroamina)	maks. 0.2 mg/l
Temperatura	maks. 40 °C
Przewodność elektryczna	min. 20 µS/cm

\* Patrz grafika pozycji przyłączeniowych, str. 3.

## Zużycie wody

Przyłącze wody A*	
Ø zużycie podczas przyrządzania	0 - 15 l/h
Maks. przepływ wody	0.5 l/min
Przyłącza wody A, B z ConvoClean system	
Ø zużycie podczas przyrządzania**	0 - 20 l/h
Maks. przepływ wody	7 l/min

\* Wartości wymiarowania instalacji uzdatniania wody.

\*\* W tym zapotrzebowanie na wodę do chłodzenia ścieków.

NOTYFIKACJA: Patrz grafika pozycji przyłączeniowa, str. 3.

## Emisje

Wydzielanie ciepła*	
Utajone	1000 kJ/h / 0.28 kW
Jawne	1100 kJ/h / 0.31 kW
Temperatura ścieków	max. 68 °C
Odgłosy pracy	maks. 60 dBA

\* Wartości oddawania ciepła zostały zmierzone zgodnie z DIN 18873-1 „Metody określania zużycia energii przez urządzenia do kuchni komercyjnych – część 1”. Dla rozplanowania instalacji wentylacyjno-klimatyzacyjnej decydujący jest rodzaj i częstotliwość korzystania z urządzeń. Te wartości mogą być wyższe niż wartości dotyczące oddawania ciepła. Wytyczne można znaleźć w literaturze specjalistycznej, np. w VDI 2052. W celu rozplanowania instalacji wentylacyjno-klimatyzacyjnej należy zwrócić się do projektanta.

## AKCESORIA

(Szczegółowe dane można znaleźć w folderze akcesoriów)

### Ośłona kondensacyjna ConvoVent mini

Przyłącze elektryczne	
Napięcie znamionowe	1N~ 230V 50/60Hz
Pobór znamionowy	60 W
Prąd znamionowy	0.26 A
Zabezpieczenie elektryczne	16 A
Wymiary bez opakowania	
Szerokość x Wysokość x Głębokość	515 x 135 x 564 mm
Masa bez opakowania	15 kg
Odstęp bezpieczeństwa w górę**	500 mm

\*\* W zależności od rodzaju odprowadzania wywiewu i charakterystyki stropu.

### Ośłona kondensacyjna mini Pro

Przyłącze elektryczne	
Napięcie znamionowe	1N~ 230V 50/60Hz
Pobór znamionowy	150 / 190 W
Prąd znamionowy	0.7 / 0.8 A
Zabezpieczenie elektryczne	16 A
Wymiary bez opakowania	
Szerokość x Wysokość x Głębokość	520 x 236 x 678 mm
Masa bez opakowania	28 kg
Odstęp bezpieczeństwa w górę**	500 mm

\*\* W zależności od rodzaju odprowadzania wywiewu i charakterystyki stropu.

### Zestawy-stosy

Komplet zestawów-stosów	
Dozwolone kombinacje	mini 6.06 na dole, mini 6.06 na górze mini 6.10 na dole, mini 6.06 na górze
Komplet zestawów-stosów z półką na pojemnik do czyszczenia, na kółkach	
Dozwolone kombinacje	mini 6.06 na dole, mini 6.06 na górze

Proszę przestrzegać:

- Niniejszy dokument służy wyłącznie do planowania.
- Dalsze dane techniczne oraz informacje dotyczące instalacji i montażu znajdują się w podręczniku instalacji.